

جمهوری اسلامی ایران

نشریه شماره ۱-۲۹۲

نقشه‌های همسان آبروهای راه تا دهانه ۱۰ متر

(آبروهای دالی شکل)

وزارت راه و شهرسازی
مرکز تحقیقات راه، مسکن و شهرسازی
bhrc.ac.ir

سازمان مدیریت و برنامه‌ریزی کشور
امور نظام فنی و اجرایی
nezamfanni.ir

۱۳۹۴

شماره:	۹۴/۱۲۱۷۵۰	بخشنامه به دستگاه‌های اجرایی، مهندسان مشاور و پیمانکاران
تاریخ:	۱۳۹۴/۰۶/۱۶	

موضوع: نقشه های همسان آبروهای راه تا دهانه ۱۰ متر (آبروهای دالی شکل)

به استناد ماده (۲۳) قانون برنامه و بودجه و مواد (۶) و (۷) آیین‌نامه استانداردهای اجرایی طرح‌های عمرانی- مصوب سال ۱۳۵۲ و در چارچوب نظام فنی و اجرایی کشور (موضوع تصویب‌نامه شماره ۴۲۳۳۹/ت-۳۳۴۹۷هـ مورخ ۱۳۸۵/۴/۲۰ هیأت محترم وزیران)، به پیوست ضابطه شماره ۱-۲۹۲ امور نظام فنی و اجرایی، با عنوان «نقشه های همسان آبروهای راه تا دهانه ۱۰ متر (آبروهای دالی شکل)» از نوع گروه سوم ابلاغ می‌شود. نقشه‌های اجرایی با استفاده از این ضابطه و بر اساس شرایط و مشخصات و رقوم مربوط به محل اجرا، تهیه می‌شود.

رعایت مفاد این ضابطه در صورت نداشتن ضوابط بهتر، از تاریخ ۱۳۹۵/۰۱/۰۱ الزامی است. از تاریخ اجرایی شدن این بخشنامه، نقشه‌های شماره «د-۱» تا «د-۳۸» نشریه شماره ۸۳ برای طراحی و اجرا فاقد اعتبار خواهد بود.

امور نظام فنی و اجرایی این سازمان دریافت‌کننده نظرات و پیشنهادهای اصلاحی در مورد مفاد این ضابطه بوده و اصلاحات لازم را اعلام خواهد کرد.


 احمد باقر نوبخت

پیشگفتار

استفاده از ضوابط، معیارها و استانداردها در مراحل تهیه طرح، اجرا، بهره‌برداری و نگهداری طرح‌های عمرانی به لحاظ توجیه فنی و اقتصادی طرح‌ها، کیفیت طراحی و اجرا (عمرمفید) و هزینه‌های نگهداری و بهره‌برداری، از اهمیت ویژه‌ای برخوردار می‌باشد. نظام فنی و اجرایی کشور به کارگیری معیارها، استانداردها و ضوابط فنی در مراحل تهیه و اجرای طرح و نیز توجه لازم به هزینه‌های نگهداری از طرح‌ها را مورد تأکید جدی قرار داده است.

بنا بر مفاد ماده ۲۳ قانون برنامه و بودجه، سازمان مدیریت و برنامه‌ریزی کشور موظف به تهیه و ابلاغ ضوابط، مشخصات فنی، آیین‌نامه‌ها و استانداردهای اجرایی مورد نیاز طرح‌های عمرانی کشور می‌باشد. با توجه به تنوع و گستردگی طرح‌های عمرانی، طی سالهای اخیر سعی شده است در تهیه و تدوین این گونه مدارک علمی از مراکز تحقیقاتی و توان فنی دستگاه‌های اجرایی ذیربط استفاده شود. از این رو نشریه حاضر با عنوان «نقشه‌های همسان آبروهای راه تا دهانه ۱۰ متر - آبروهای دالی شکل» با همکاری مرکز تحقیقات راه، مسکن و شهرسازی و بهره‌مندی از توان علمی و تخصصی جمعی از کارشناسان باتجربه کشور تهیه شده است.

پیش از این مجموعه نقشه‌های تیپ پلهای راه تا دهانه ۸ متر توسط دفتر تحقیقات و معیارهای فنی (وقت) با مشارکت و همکاری مهندسان مشاور تهیه و در سال ۶۵ در اختیار جامعه فنی کشور قرار داده شده بود با توجه به تغییرات اعمال شده در آیین‌نامه‌ها و ضوابط فنی مربوط به طرح و بارگذاری پلها از طرف دیگر بازخوردهای دریافت شده از اجرای نقشه‌های تیپ آبروها، نقشه‌های همسان آبروهای دالی شکل مورد بازبینی قرار گرفت.

با توجه به اینکه مسئولیت طرح پل و آبرو با مهندس مشاور است لذا ضرورت دارد مهندس مشاور قبل از استفاده از نقشه‌ها کنترل‌های لازم بر روی نقشه و محاسبات فنی انجام دهد. شرایط فرض شده مندرج در بخش توضیحات کلی و عمومی را با شرایط محلی تطبیق داده و در صورت تایید نسبت به بکارگیری آن اقدام کند.

علیرغم تلاش، دقت و وقت زیادی که برای تهیه این مجموعه صرف گردیده، معهذاً به دلیل تعداد زیاد نقشه‌ها، این مجموعه مصون از وجود اشکال و ابهام نیست. لذا در راستای تکمیل و پربار شدن این نقشه‌ها از کارشناسان محترم درخواست می‌شود موارد اصلاحی را به امور نظام فنی و اجرایی سازمان مدیریت و برنامه‌ریزی کشور ارسال کنند. کارشناسان سازمان، پیشنهادات دریافت شده را بررسی کرده و در صورت نیاز به اصلاح، با همفکری نمایندگان جامعه فنی کشور و کارشناسان مجرب این حوزه، نسبت به اعمال آن، اقدام و از طریق پایگاه اینترنتی معاونت برای بهره‌برداری عموم اعلام خواهند کرد.

بدینوسیله معاونت فنی و توسعه امور زیربنایی از تهیه کنندگان نشریه شماره ۸۳ (آقایان قاسم دینی، مرتضی طباطبایی، حسین الستی، مهدی سرتیپی، وحید سلامت، مرحوم مرتضی قاسم‌زاده، تراب زاده، رستمی، احتشامی، چوبینه، علیخانی، فرخو، نهاوندی، وارطان، ساسانی، منشی‌پور و فرجی) و تلاش و جدیت رئیس و کارشناسان امور نظام فنی و اجرایی، مرکز تحقیقات راه، مسکن و شهرسازی، ناظرین و مجری محترم پروژه و همچنین از تمام عزیزان متخصص همکار در امر تهیه و نهایی کردن این مجموعه تشکر و قدردانی می‌کند و از ایزد منان توفیق روز افزون همه این بزرگواران را آرزومند است.

**معاون فنی و توسعه امور زیربنایی
تابستان ۱۳۹۴**

اعضای گروه تدوین :

آقای مهندس محمدرضا خباز تمیمی

خانم مهندس فرحناز میوه‌ای

آقای مهندس بهزاد حیدری

آقای مهندس شهروز صبوری

اعضای گروه نظارت :

آقای دکتر سلمان گودرزی

آقای مهندس محمد منجمی

آقای مهندس طاهر فتح‌اللهی

اعضای گروه هدایت و راهبری

آقای دکتر رضا شهنی دزفولیان

آقای مهندس علیرضا توتونچی

آقای مهندس طاهر فتح‌اللهی

فهرست نقشه‌ها

شماره نقشه	عنوان
---	توضیحات کلی و عمومی
۲۹۲-SB-SS	جدول جزئیات همسان آبروهای یک دهانه و سه دهانه (ابعاد کوله، پایه و دیوارهای بالی)
۲۹۲-SB-D	جدول جزئیات همسان آبروهای تک دهانه (میلگرد گذاری دال، شناژ و قرنیز)
۲۹۲-SB-۱S-۱/۳	نقشه عمومی آبرو تک دهانه همسطح و زیرخاکی (عمود بر محور راه)
۲۹۲-SB-۱S-۲/۳	نقشه عمومی آبرو تک دهانه همسطح (مورب)
۲۹۲-SB-۱S-۳/۳	نقشه عمومی آبرو تک دهانه زیرخاکی (مورب)
۲۹۲-SB-۳S-۱/۳	نقشه عمومی آبرو سه دهانه همسطح و زیرخاکی (عمود بر محور راه)
۲۹۲-SB-۳S-۲/۳	نقشه عمومی آبرو سه دهانه همسطح (مورب)
۲۹۲-SB-۳S-۳/۳	نقشه عمومی آبرو سه دهانه زیرخاکی (مورب)
۲۹۲-SB-P۲-۱/۳	نقشه عمومی تیرپیش ساخته برای دهانه ۲ متر (ارتفاع خاکریز روی پل ۰ تا ۱ متر)
۲۹۲-SB-P۲-۲/۳	نقشه عمومی تیرپیش ساخته برای دهانه ۲ متر (ارتفاع خاکریز روی پل ۱ تا ۳ متر)
۲۹۲-SB-P۲-۳/۳	نقشه عمومی تیرپیش ساخته برای دهانه ۲ متر (ارتفاع خاکریز روی پل ۳ تا ۶ متر)
۲۹۲-SB-P۳-۱/۳	نقشه عمومی تیرپیش ساخته برای دهانه ۳ متر (ارتفاع خاکریز روی پل ۰ تا ۱ متر)
۲۹۲-SB-P۳- ۲/۳	نقشه عمومی تیرپیش ساخته برای دهانه ۳ متر (ارتفاع خاکریز روی پل ۱ تا ۳ متر)
۲۹۲-SB-P۳- ۳/۳	نقشه عمومی تیرپیش ساخته برای دهانه ۳ متر (ارتفاع خاکریز روی پل ۳ تا ۶ متر)
۲۹۲-detail-۱	جزئیات دال دسترسی - جزئیات نشیمن گاه تیر - جزئیات خیز منفی
۲۹۲-detail-۲	جزئیات نرده
۲۹۲-detail-۳	جزئیات پی گسترده - پلکانی کردن پی - دیوار برگشتی
۲۹۲-detail-۴	جزئیات رادیه و برید - زهکشی دیوارها و کوله‌ها

توضیحات کلی و عمومی

۱- تعریف آبرو (culvert):

کانال پوشیده شده‌ای که از آن برای عبور جریان آب از زیر یک خاکریز (جاده، راه‌آهن و ...) از یک طرف به طرف دیگر استفاده می‌شود آبرو (Culvert) اطلاق می‌شود. براساس آیین نامه طرح هندسی راه‌های ایران (نشریه شماره ۴۱۵) و همچنین مراجع معتبر بین المللی دهانه (مجموع دهانه) آبرو به ۶ متر محدود شده است. به دهانه بزرگتر از ۶ متر یا مجموع دهانه بزرگتر از ۶ متر پل (Bridge) اطلاق می‌شود. توصیه می‌شود آبروها به صورت زیرخاکی طرح و اجرا شوند. براساس ضوابط آیین نامه طرح پل‌های راه و راه‌آهن در برابر زلزله (نشریه شماره ۴۶۳) برای آبروهای زیرخاکی، طرح لرزه‌ای ضرورتی ندارد. آبروها معمولاً به شکل دالی، طاقی، جعبه‌ای، لوله و بیضوی مورد استفاده قرار می‌گیرند.

۲- آیین نامه و مراجع فنی استفاده شده در تهیه نقشه‌های همسان آبروهای دالی شکل:

- نقشه‌های حاضر براساس آیین نامه‌های رسمی داخل کشور و به شرح زیر تهیه شده است:
 - آیین نامه بارگذاری پلها، نشریه شماره ۱۳۹، برای تعیین بارهای زنده پل‌های راه و راه آهن
 - آیین نامه طرح و محاسبه پل‌های بتن آرمه، نشریه شماره ۳۸۹
 - آیین نامه بتن ایران (آبا)، نشریه شماره ۱۲۰
 - آیین نامه طرح پل‌های راه و راه آهن در برابر زلزله، نشریه شماره ۴۶۳
 - راهنمای طراحی دیوارهای حائل، نشریه شماره ۳۰۸
 - مشخصات فنی عمومی راه، نشریه شماره ۱۰۱
 - آیین نامه طرح هندسی راه‌های ایران نشریه شماره ۴۱۵
 - مبحث ششم مقررات ملی ساختمان، برای تعیین بارهای مرده
 - نظرات دریافت شده از استفاده کنندگان نشریه شماره ۸۳
- در صورتی که آیین‌نامه، مراجع و نشریات فنی معتبر داخلی در زمینه‌ای مسکوت بوده و یا ابهام داشته باشند از آیین نامه طراحی پل‌های راه ایالات متحده امریکا، AASHTO، استفاده شده است:

۳- انتخاب دهانه و ارتفاع آبرو

دهانه و ارتفاع آبروها باید براساس مقدار دبی محاسبه شده از مطالعات هیدرولوژی و با توجه به روابط هیدرولیکی و شرایط جریان ورودی، مجرا و خروجی آبرو انتخاب شود. پیشنهاد می‌شود در طرح آبروهای دالی شکل ورودی با سطح آزاد جریان (غیرمستغرق در بالادست) باشد، چنانچه آبرو با ورودی مستغرق مورد نظر باشد ضرورت دارد تمهیدات لازم در ورودی پل از جمله قرنیز با ارتفاع کافی طرح شود. در تعیین دهانه آبرو زاویه دیوارهای بالادست، شیب طولی آبرو و مستغرق یا غیرمستغرق بودن جریان ورودی همچنین ارتفاع خط پروژه (در آبروهای همسطح) نقش تعیین کننده دارند. با توجه به شکل و سرعت جریان در ورودی، مجرا و خروجی آبرو باید تدابیر لازم برای جلوگیری از آبشستگی اتخاذ شده و در نقشه‌ها جزئیات کار ارائه شود از جمله کارهای حفاظتی میتوان به موارد زیر اشاره کرد:

- اجرای رادیه و برید در ورودی و خروجی آبرو و مابین دیوارهای هدایت آب و همچنین در مجرای آبرو با نظر و تایید مهندس ناظر. (جزئیات و ابعاد رادیه و برید در نقشه ۴-detail-۲۹۲ ارائه شده است).

- لاشه چینی در ورودی و خروجی آبرو (riprap)

۴- انتخاب نوع آبرو (دالی، طاقی، جعبه‌ای، لوله)

در انتخاب نوع آبرو باید حداقل بررسی‌های زیر انجام شود:

۴-۱- بررسی اقتصادی

در بررسی اقتصادی مواردی از قبیل مقایسه برآورد هزینه ساخت هرکدام از انواع آبروها، عواید ناشی از تسریع در اتمام پروژه، هزینه‌های نگهداری و تعمیرات دوره‌ای و عمر آبرو باید مطالعه شوند.

۴-۲- بررسی ژئوتکنیکی

در تهیه طرح آبروها معمولاً مطالعات ژئوتکنیکی و حفر گمانه‌های شناسایی زیرسطحی انجام نمی‌شود از این رو ضرورت دارد قبل از انتخاب نوع آبرو از محل بازدید به عمل آمده و جنس زمین محل آبرو مورد بررسی قرار گیرد. توصیه می‌شود در پل‌های با دهانه بزرگتر از ۶ متر، به منظور تخمین دقیق ظرفیت باربری و نشست پذیری خاک بستر، در صورت امکان و طبق نظر مهندس ناظر، بررسی‌های بیشتر با حفر گمانه‌های شناسایی و انجام آزمایشات مکانیک خاک صورت گیرد.

در زمین‌های سست و کم مقاومت (زمین‌های لجنی با حداقل مقاومت ۰/۶۰ کیلوگرم بر سانتیمتر مربع) آبروهای جعبه‌ای مناسب هستند. آبروهای دالی همسطح در اغلب زمین‌ها (به جز زمینهای سست) با حداقل مقاومت ۲ کیلوگرم بر سانتیمتر مربع قابل استفاده هستند. در زمین‌های با ظرفیت باربری کم معمولاً از پی گسترده برای افزایش ظرفیت باربری استفاده می‌شود*

اجرای آبرو طاقی در زمینهای سست یا زمین‌های مستعد نشست (علی‌الخصوص نشست نامتقارن) مجاز نیست.

۴-۳- بررسی مصالح در دسترس

به منظور کاهش هزینه‌های ساخت، ضرورت دارد وضعیت منطقه از نظر دارا بودن مصالح عمده مورد نیاز (شن، ماسه، سیمان، میلگرد، سنگ لاشه و آب) مورد بررسی قرار گرفته و متناسب با مصالح در دسترس نوع آبرو تعیین شود.

۴-۴- توان اجرایی سازنده

در پروژه‌های بزرگ که تعداد آبروها زیاد است تیپ بندی آبروها و ساخت و نصب آنها به صورت المانه‌ای پیش‌ساخته باعث ارتقای قابل ملاحظه کیفیت کار و کاهش هزینه عملیات و بالا رفتن سرعت اجرا می‌شود. در دیگر پروژه‌ها باید توان فنی و اجرایی پیمانکاران محلی را در انتخاب نوع آبرو در نظر گرفت.

۵- آبروهای سنگی

در اجرای نقشه‌های همسان مندرج در این نشریه، چنانچه امکان اعمال نظارت موثر وجود داشته باشد اجرای دیوارهای هدایت آب، کوله‌ها و پایه میانی آبروهای دهانه‌های ۱ و ۲ و ۳ و ۴ متری با بنایی سنگی با ابعادی برابر با ابعاد دیوار بتنی غیرمسلح نیز مجاز است.

- ساخت آبرو با دیوارهای سنگی منوط به داشتن توجیه فنی و اقتصادی است.

- نقشه همسان برای آبرو با دیوارهای سنگی و به دهانه بیشتر از ۴ متر در این نشریه ارائه نشده است.

۶- انتخاب دهانه و ارتفاع مناسب آبرو

مطابق تعریف به عمل آمده از آبرو، آبروهای $1/00 \times 1$ و $2/00 \times 1$ و $3/00 \times 1$ و $4/00 \times 1$ و $5/00 \times 1$ و $6/00 \times 1$ و $1/00 \times 2$ و $1/00 \times 3$ و $2/00 \times 2$ و $2/00 \times 3$ و $3/00 \times 2$ برای انتقال آب حوزه‌ها از یک طرف جاده به طرف دیگر، مناسب هستند و در صورت عریض بودن مسیل‌ها یا نیاز به عبور دبی آب بیشتر، توصیه می‌شود چند دستگاه آبرو مستقل با فاصله حداقل $1/5$ برابر طول بزرگترین دهانه ساخته شوند. آبروهای با دهانه $7/00 \times 1$ و $8/00 \times 1$ و $9/00 \times 1$ و $10/00 \times 1$ بیشتر به عنوان زیرگذر راه‌های فرعی و روستایی مورد استفاده قرار می‌گیرند. پل‌های چنددهانه (با مجموع دهانه بیشتر از ۶ متر) آبرو اطلاق نمی‌شود و ضرورت دارد با بررسی‌های تکمیلی میزان و شدت جریان عبوری، طراحی هیدرولیکی و همچنین مقایسه فنی و اقتصادی انواع گزینه‌های مربوط به سازه پل در مورد آن‌ها انجام شود. در این نشریه برای پلهای $4/00 \times 3$ و $5/00 \times 3$ و $6/00 \times 3$ و $7/00 \times 3$ و $8/00 \times 3$ با زیرسازه بتن غیرمسلح نیز نقشه همسان ارائه شده است، استفاده از این نقشه‌ها منوط به انجام بررسی‌های تکمیلی یاد شده و مشخص شدن برتری فنی و اقتصادی آنهاست. لازم به یادآوری است سازه‌های ساخته شده با بتن وزنی غیرمسلح دارای رفتار لرزه‌ای مطلوب نیستند از اینرو توصیه می‌شود تا حد امکان در ساخت پل‌های با دهانه (یا مجموع دهانه) بیشتر از ۶ متر، پل با زیرسازه بتن غیرمسلح (یا بنایی سنگی) استفاده نشود.

۷- آبروهای زیرخاکی و همسطح

۷-۱- آبروهای همسطح

در این نشریه نقشه همسان آبروهای دالی همسطح برای دو حالت تهیه و ارائه شده است:

الف) یک لایه اساس به ضخامت ۱۵ سانتیمتر و آسفالت به ضخامت ۱۰ سانتیمتر روی دال آبرو

ب) خاکریزی و روسازی روی دال آبرو به ضخامت حداکثر ۶۰ سانتیمتر

از بین انواع آبروهای دالی شکل، جعبه‌ای و طاقی معمولاً آبروهای دالی شکل مناسب برای حالت همسطح هستند و امکان اعمال شیب‌های عرضی راه روی آبرو به سهولت ممکن است.

۷-۲- آبروهای زیرخاکی

به آبروهایی که مجموع ضخامت خاکریزی و روسازی روی آنها ۶۰ سانتی متر و بیشتر باشد آبرو زیر خاکی اطلاق می‌شود. معمولاً آبروهای جعبه‌ای (در زمینهای سست و لجنی) و طاقی (در زمینهای مقاوم) برای حالت زیرخاکی مناسب و اقتصادی هستند. در این نشریه برای آبروهای دالی شکل با دهانه (یا مجموع دهانه) تا ۶ متر نیز با ارتفاع خاکریز تا ۶ متر، نقشه‌های همسان ارائه شده است که در صورت داشتن برتری فنی و اقتصادی نسبت به دیگر انواع آبرو (طاقی یا جعبه‌ای) قابل استفاده است.

در تهیه نقشه آبروهای دهانه ۱ و ۲ متری زیرخاکی، باید امکان تنقیه با توجه به طول آبرو، شیب و رسوب گذاری مورد بررسی قرار گیرد.

۸- مشخصات فنی اجرایی

۸-۱- رعایت تمام ضوابط نشریه شماره ۱۰۱ با عنوان مشخصات فنی عمومی راه در اجرای عملیات الزامی است.

۸-۲- پشت تمام کوله‌های آبروهای همسطح (یا آبروهای زیرخاکی با عمق کمتر از ۶۰ سانتیمتر) با نظر مهندس ناظر مقیم باید به عرض کافی درناژ با قلوه سنگ یا بلوکاژ (بسته به مصالح در دسترس) اجرا شود. چنانچه احتمال نشست در پشت کوله‌ها داده شود طبق نظر مهندس ناظر از دال پشت کوله (Approach Slab) مطابق با نقشه ۱-detail-۲۹۲ اجرا شود.

۸-۳- تمام میلگردهای مورد استفاده از نوع AIII و آجدار با مقاومت جاری شدن حداقل

۴۰۰۰ کیلوگرم بر سانتیمترمربع می‌باشد

۸-۴- مقاومت مشخصه فشاری انواع بتن‌های مورد استفاده روی نمونه مکعبی

$20 \times 20 \times 20$ سانتیمتر به شرح زیر است :

نوع بتن	رده بتن
بتن غیر مسلح در پی و دیوار (الواسیون)	C ۱۶
بتن مسلح درجا (دال و قرنیز و شناژ)	C ۲۵
بتن مسلح پیش ساخته	C ۳۰

۸-۵- خاکریزی پشت کوله‌های آبرو باید پس از اتمام کامل ساختمان آبرو و به طور همزمان از دو طرف انجام شود، برای تامین دسترسی جهت بتن‌ریزی دال، خاکریزی موقت حداکثر در ۵۰ درصد طول دیوار کوله (طول بین دو درز انقطاع) در آبروهای زیر خاکی و در طول ۸۰ درصد دیوار کوله آبروهای همسطح مجاز است.

۸-۶- در نقشه‌ها پوشش بتن روی میلگردها ۵ سانتیمتر لحاظ شده است برای استفاده در مناطق مختلف کشور در صورت لزوم تغییرات لازم مطابق با نشریه شماره ۱۰۱ اعمال شود. حداقل قطر خم برای میلگردهای قطر ۳۲ میلیمتر برابر ۲۵۶ میلیمتر و برای قطرهای کمتر از ۲۸ میلیمتر، معادل ۶ برابر قطر میلگرد در نظر گرفته می‌شود. پوشش خاموتهای تحتانی شناژها ۳ سانتیمتر لحاظ شده است.

طول وصله آرماتورها از نوع پوششی و برای میلگردهای به قطر ۲۰ میلیمتر و کمتر معادل ۵۶ برابر قطر میلگرد و برای قطرهای بیشتر از ۲۰ میلیمتر معادل ۷۰ برابر قطر در نظر گرفته شود.

۸-۷- اگر طبق مشخصات فنی پروژه و تایید مهندس ناظر نیازی به قالب‌بندی در پی نباشد، باید تمام جداره و اطراف پی با نایلون پوشانده شود و عملیات اجرائی با نظارت موثر توأم باشد.

۸-۸- چنانچه سطح دال پل در معرض خوردگی، یخبندان و یا در محیط‌های خورنده باشد با تشخیص مهندس ناظر روی دال پل و پشت شناژها عایقکاری با قیر و گونی یا ایزوگام اجرا شود. معمولاً در آبروهای زیرخاکی نیازی به اجرای عایقکاری نیست در هر حال در صورت خاکریزی روی سطح عایقکاری شده ضرورت دارد تدابیر لازم از جمله

پخش یک لایه خاک ریزدانه برای جلوگیری از سوراخ شدن عایق یا اجرای اندود ماسه سیمان به ضخامت حدود ۲ سانتیمتر انجام شود. به منظور جلوگیری از نفوذ آب به زیر عایق، حداقل ۳۰ سانتیمتر از پشت شناژها نیز با نظر مهندس ناظر عایقکاری شود.

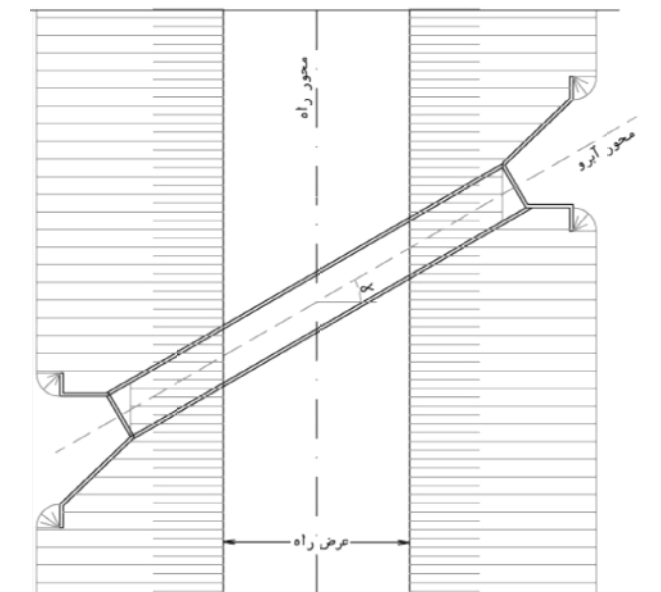
۸ - ۹- اگر طول آبرو بیشتر از ۲۰ متر باشد نیاز به اجرای درز انقطاع در آبرو است به عنوان مثال برای آبرو به طول ۲۸ متر اجرای درز انقطاع در وسط آبرو ضروری است.

۸ - ۱۰- طول و زاویه دیوارهای هدایت آب با توجه به شرایط محلی و مفروضات مطالعات هیدرولیک تعیین دهانه آبرو، انتخاب شود.

۸ - ۱۱- با توجه به ضوابط مندرج در آیین نامه ایمنی راهها (نشریه ۲۶۷) یا دیگر ملاحظات مرتبط با مسائل ایمنی راهها، در صورتی که نیاز به اجرای نرده جانپناه روی آبرو باشد، ابعاد و آرماتوربندی قرنیز و جزئیات جانپناه مطابق با نقشه ارائه شده در نقشه detail-۲۹۲ اجرا شود. انتهای نردهها نیز باید با رعایت ضوابط ایمنی راهها به نحو ایمن اجرا شود.

۸ - ۱۲- در آبروهای همسطح منظور از دهانه آبرو، طول دهانه در امتداد محور راه است. در این آبروها حداکثر زاویه تورب پل (بیه) به ۴۵ درجه محدود شده است.

۸ - ۱۳- در آبروهای زیرخاکی مورب، منظور از دهانه آبرو، دهانه مفید است و شکل آبرو در دید پلان (شکل زیر) به صورت مستطیل شکل خواهد بود.



۸ - ۱۴- چنانچه شیب طولی آبرو بیشتر از ۱۰ درصد باشد با تشخیص مهندس ناظر باید به شرح زیر و مطابق نقشه detail-۳-۲۹۲ نسبت به پلکانی کردن زیر پی و ایجاد زائده در روی دال اقدام شود.

(الف) اگر شیب طولی آبرو بیشتر از ۱۰ درصد و کمتر از ۲۰ درصد باشد ارتفاع پله های زیر پی $t = 50$ سانتیمتر و طول پله ها $d = 250$ سانتیمتر باشد، زائده روی دال در هر ۲۵۰ سانتیمتر و با عرض و ارتفاع ۲۰ سانتیمتر منظور شود.

(ب) اگر شیب طولی آبرو بیشتر از ۲۰ درصد و کمتر از ۳۰ درصد باشد ارتفاع پله های زیر پی $t=50$ سانتیمتر و طول پله ها $d = 180$ سانتیمتر باشد، زائده روی دال در هر ۱۸۰ سانتیمتر و با عرض و ارتفاع ۲۰ سانتیمتر منظور شود.

دقت شود ارتفاع پی از ارتفاع پی طبق ابعاد نقشه همسان کمتر نشود.

۸ - ۱۵- محل نشیمن دال روی شناژ کوله و پایهها مطابق مشخصات ارائه شده در نقشه detail-۱-۲۹۲، به ضخامت حداکثر ۲ سانتیمتر با ملات ماسه سیمان تسطیح و زبری سطح بتن گرفته شود. روی ملات با یک لایه قیر و یک لایه گونی (گونی قیر اندود شده) پوشانده شود.

۸ - ۱۶- چنانچه بعد از پی کنی مشاهده شود که جنس لایه‌های زیرین متفاوت با جنس خاک‌های سطحی است ضرورت دارد تا در نوع، شکل یا عمق پی آبرو بازنگری شود. اجرای پی، روی خاک دستی در هر حال مجاز نبوده و ضرورت دارد تمام خاک‌های دستی اطراف و زیر پی برداشته شده و جای آن با بتن مگر پر شود.

۸ - ۱۷- در آبروهای همسطح و زیرخاکی حداکثر تنش وارده به خاک بستر به ۲ کیلوگرم بر سانتیمتر مربع محدود شده است. لذا ضرورت دارد خاک زیر پی دارای ظرفیت باربری حداقل ۲ کیلوگرم بر سانتیمتر مربع باشد. به منظور سهولت در تعیین ظرفیت باربری حداقل زاویه اصطکاک داخلی خاک زیر پی (با اغماض از مقاومت چسبندگی خاک) برای هر کدام از آبروهای دالی در نقشه شماره (SB-SS-۲۹۲) ارائه شده است.

در آبروهای با دهانه بزرگتر از ۲ متر، چنانچه خاک زیر پی حائز مشخصات اعلام شده نباشد استفاده از نقشه‌های همسان مندرج در این نشریه مجاز نیست.

چنانچه خاک زیر پی آبرو با دهانه‌های ۱ و ۲ متری سست باشد و یا زاویه اصطکاک داخلی خاک از حداقل مورد نیاز مندرج در جدول جزئیات ابعاد کوله و پایه کمتر باشد برای افزایش

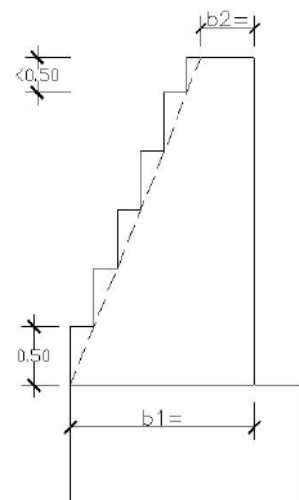
ظرفیت باربری پی، از پی گسترده با مشخصات و ابعاد ارائه شده در نقشه detail-۳-۲۹۲، می‌توان استفاده کرد.

۸ - ۱۸- ملات بنایی باید از نوع ۳ به ۱ (۳۶۰ کیلوگرم سیمان در هر مترمکعب ملات) بوده و تمام مشخصات فنی ذکر شده در نشریه شماره ۱۰۱ رعایت شود. در اجرای بنایی سنگی، سنگ لاشه‌ها نباید با هم تماس داشته باشند و اطراف آنها به طور کامل باید با ملات پر شود.

- بنایی با سنگ لاشه و ملات ماسه سیمان در پی ها مجاز نیست.

- تمام سطوح مرئی دیوارهای سنگی باید با سنگ بادبر اجرا شود و درز مابین سنگ‌ها نیز با ملات ۳ به ۱ بندکشی شوند.

- نقشه‌های ارائه شده در این نشریه مخصوص دیوارهای بتنی غیرمسلح بوده و پشت دیوار به صورت شیب‌دار لحاظ شده است چنانچه اجرای دیوار سنگی (آبروهای یک دهانه ۱ و ۲ و ۳ و ۴ متری) مورد نظر باشد پشت دیوار کوله یا دیوار هدایت آب به صورت پلکانی و با ارتفاع هر پله ۵/۰ متر منظور شود (ارتفاع اولین پله روی پی ۵/۰ متر و ارتفاع پله آخر، کسری از ۵/۰ متر باشد) مطابق شکل زیر :



۸ - ۱۹- در آبروهای همسطح تک دهانه با دهانه ۵ متر و بزرگتر و در تمامی آبروهای ۳ دهانه (همسطح و زیرخاکی)، آرماتور دوخت (داول) به منظور اتصال دال و شناژ به دیوار کوله‌ها و پایه‌ها، همزمان با اجرای بتن ریزی کوله یا پایه مطابق با جزئیات مندرج در نقشه‌ها کار گذاشته شوند. توصیه می‌شود بعد از قالب‌بندی و قبل از بتن ریزی آرماتورهای داول در فاصله ۱۰ سانتیمتری قالب (سمت دهانه) جاگذاری و تثبیت شوند.

- فرو کردن آرماتور در داخل بتن ریخته شده مجاز نیست.

۸-۲۰- به منظور افزایش مقاومت کششی بتن غیرمسلح توصیه می‌شود تا حد امکان بتن‌ریزی هر یک از المانها به طور پیوسته انجام شود و از قطع بتن‌ریزی خودداری شود در غیر اینصورت قبل از اجرای مرحله بعد تمیز کردن سطح بتن و خیساندن آن الزامی است.

۸-۲۱- مقدار خیز منفی که بایستی در قالب بندی دال آبروهای دالی در نظر گرفته شود به شرح زیر می باشد. (برای سایر آبروهای دالی، اعمال خیز منفی ضرورتی ندارد):

- آبروهای دالی همسطح دهانه ۷ و ۸ متری: ۲/۵ سانتیمتر

- آبروی دالی همسطح دهانه ۹ متری: ۳ سانتیمتر

- آبروی دالی همسطح دهانه ۱۰ متری: ۴/۵ سانتیمتر

- آبروهای زیرخاکی دهانه ۵ و ۶ متری با خاکریز بیش از یک متر: ۲/۵ سانتیمتر.

نحوه اعمال خیز منفی در نقشه ۱-detail-۲۹۲ ارائه شده است.

۹- ابعاد و اندازه‌های ذکر شده و جزئیات میلگردگذاری آبروهای سه دهانه ، برای آبرو دو دهانه نیز قابل استفاده است.

۱۰- دیوارهای بالی، برگشتی و هدایت آب

با توجه به عملکرد بهتر دیوارهای بالی نسبت به دیوارهای برگشتی، در نقشه‌های همسان جزئیات و ابعاد دیوارهای بالی ارائه شده است. طرح دیوارهای بالی با فرض ارتفاع متغیر و شیبدار بودن خاکریز پشت دیوار تهیه شده است. هندسه و طول دیوارها با توجه به مطالعات هیدرولیک و ملاحظات اجرایی تعیین می‌گردد. در مواردی که اجرای دیوار برگشتی با ارتفاع ثابت ضروری باشد، می توان از ابعاد دیوارهای برگشتی مطابق نقشه ۳-detail-۲۹۲ استفاده کرد. در طراحی دیوارهای برگشتی، سطح خاکریز پشت دیوار افقی و فشار سربار زنده در پشت دیوار بصورت بارگسترده با شدت ۱۰ کیلونیوتن بر متر مربع در نظر گرفته شده است.

۱۱- پیش بینی و اجرای سوراخ زهکش (بارباکان)

در طراحی دیوارهای بالی، برگشتی و کوله‌ها فشار هیدرواستاتیک لحاظ نشده است. لذا در محل‌هایی که احتمال نشت آبهای سطحی، زیرزمینی و یا نفوذ جریان آب ناشی از بارندگی به پشت دیوارها و کوله‌ها وجود داشته باشد بایستی سیستم زهکش مناسب در پشت

دیوارها و کوله‌ها پیش بینی و اجرا گردد. یکی از سیستم‌های زهکشی آب، کارگذاشتن لوله زهکش (بارباکان) در داخل دیوار می‌باشد. حداقل قطر این لوله ۷/۵ سانتیمتر و شیب حداقل آن ۱۵٪ می باشد. برای هدایت جریان آب به لوله‌های زهکش باید در پشت دیوار بضخامت حداقل ۵۰ سانتیمتر درناژ (با سنگ لاشه یا قلوه سنگ بقطر ۲۰ سانتیمتر) اجرا شود. برای جلوگیری از مسدود شدن ورودی لوله‌های زهکش، در ورودی لوله‌ها، توده شنی و مصالح فیلتر تعبیه شود. دانه بندی مصالح فیلتر باید مطابق نشریه شماره ۱۰۱ سازمان مدیریت و برنامه‌ریزی کشور (تجدید نظر دوم) باشد. جزئیات بیشتر در نقشه ۴-detail-۲۹۲ ارائه شده است.

۱۲- ملاحظات هیدرولیکی در طرح و اجرای آبروها

یکی از علل اصلی خرابی آبروها، عدم توجه به معیارهای هیدرولیکی در دوران ساخت و نگهداری از آنهاست. ظرفیت گذر سیلاب از آبرو در محل احداث پل به نحوه هدایت جریان آب که منجر به آبشستگی و فرسایش در اثر تنگ شدگی و یا ایجاد مانع و رسوبگذاری می‌شود ارتباط مستقیم دارد. حداقل مواردی که در تعیین دهانه، جانمایی، طول، ارتفاع و آرایش پایه‌های آبروها باید مورد توجه قرار گیرد به شرح زیر است :

- برآورد صحیح سیلاب طراحی (Flood Design)

- جانمایی مناسب آبرو با توجه به مسائل ریخت شناسی (Morphology) رودخانه یا مسیل

- تا حد امکان اصلاح پلان مسیر برای قرار نگرفتن آبرو در بازه‌های رسوبگذاری شده یا فرسایش یافته

- تعیین زاویه تورب آبرو به نحوی که راستای طولی آبرو، دقیقا در امتداد جریان آب قرار گیرد

- برآورد درست از عمق پی براساس معیارهای سازه‌ای، ژئوتکنیکی و مسأله فرسایش و آبشستگی و قرار دادن تراز روی پی آبرو پایین‌تر از تراز آبشستگی

- جانمایی دیوارهای هدایت آب و ساماندهی و دریواسیون بالادست به نحوی که جریان به طور یکنواخت توزیع شده و از آبرو عبور کند

- درنظر گرفتن تمهیداتی از قبیل سنگ چینی در پایین دست آبرو در مسیل‌های با شیب تند یا سرعت جریان بالا.

ابعاد کوله آبروهای تک دهانه

تعداد دهانه	دهانه آبرو D	حداکثر ارتفاع کوله H	ارتفاع خاکنیز روی آبرو Hs	a1	a2	عرض کوله در پایین b1	عرض کوله در بالا b2	c1	c2	عرض بی عرض بی f	مختصات بی مختصات بی m	ضخامت دال t	زاویه اصطکاک ϕ (درجه)	حداقل زاویه اصطکاک داخلی خاک زیر بی (درجه) z*
1	1.00	1.20	0.00 < Hs ≤ 0.60	0.00	0.20	0.80	0.45	0.20	0.25	1.00	0.60	0.25	32	0.01
1	1.00	1.20	0.60 < Hs ≤ 6.00	0.00	0.20	0.80	0.45	0.20	0.25	1.00	0.60	0.25	37	0.01
1	2.00	1.30	0.00 < Hs < 0.60	0.00	0.30	0.70	0.55	0.30	0.25	1.00	0.80	0.25	30	0.01
1	2.00	2.20	0.00 < Hs < 0.60	0.00	0.70	1.10	0.55	0.30	0.25	1.80	0.80	0.25	30	0.01
1	2.00	2.20	0.60 ≤ Hs ≤ 3.00	0.00	0.20	0.80	0.55	0.30	0.25	1.00	0.80	0.25	35	0.01
1	2.00	2.20	3.00 < Hs ≤ 4.00	0.00	0.40	0.80	0.55	0.30	0.25	1.20	0.80	0.25	35	0.01
1	2.00	2.20	4.00 < Hs ≤ 5.00	0.15	0.65	0.80	0.55	0.30	0.25	1.60	0.80	0.30	33	0.01
1	2.00	2.20	5.00 < Hs ≤ 6.00	0.25	0.75	0.80	0.55	0.30	0.25	1.80	0.80	0.30	33	0.01
1	3.00	2.25	0.00 < Hs < 0.60	0.00	0.70	1.10	0.55	0.30	0.25	1.80	0.80	0.30	30	0.01
1	3.00	2.25	0.60 ≤ Hs ≤ 2.00	0.00	0.20	0.80	0.55	0.30	0.25	1.00	0.80	0.30	35	0.01
1	3.00	2.25	2.00 < Hs ≤ 3.00	0.00	0.40	0.80	0.55	0.30	0.25	1.20	0.80	0.35	35	0.01
1	3.00	2.25	3.00 < Hs ≤ 4.00	0.10	0.60	0.80	0.55	0.30	0.25	1.50	0.80	0.35	35	0.01
1	3.00	2.25	4.00 < Hs ≤ 5.00	0.15	0.65	0.80	0.55	0.30	0.25	1.60	0.80	0.40	35	0.01
1	3.00	2.25	5.00 < Hs ≤ 6.00	0.25	0.75	0.80	0.55	0.30	0.25	1.80	1.00	0.40	33	0.01
1	4.00	3.25	0.00 < Hs < 0.60	0.00	1.00	1.50	0.70	0.40	0.30	2.50	0.80	0.40	30	0.01
1	4.00	3.25	0.60 ≤ Hs ≤ 3.00	0.00	0.70	1.10	0.70	0.40	0.30	1.80	0.80	0.40	35	0.01
1	4.00	3.25	3.00 < Hs ≤ 4.00	0.15	0.85	1.10	0.70	0.40	0.30	2.10	1.00	0.45	32	0.01
1	4.00	3.25	4.00 < Hs ≤ 5.00	0.30	1.00	1.10	0.70	0.40	0.30	2.40	1.20	0.55	32	0.01
1	4.00	3.25	5.00 < Hs ≤ 6.00	0.45	1.15	1.10	0.70	0.40	0.30	2.70	1.40	0.55	31	0.01
1	5.00	3.50	0.00 < Hs < 0.60	0.00	1.10	1.80	0.70	0.40	0.30	2.90	1.00	0.45	28	0.02
1	5.00	3.50	0.60 ≤ Hs ≤ 1.00	0.00	0.50	1.20	0.70	0.40	0.30	1.70	1.00	0.45	33	0.01
1	5.00	3.50	1.00 < Hs ≤ 2.00	0.00	0.70	1.20	0.70	0.40	0.30	1.90	1.00	0.45	33	0.01
1	5.00	3.50	2.00 < Hs ≤ 3.00	0.10	0.90	1.20	0.70	0.40	0.30	2.20	1.00	0.50	32	0.01
1	5.00	3.50	3.00 < Hs ≤ 4.00	0.25	1.05	1.20	0.70	0.40	0.30	2.50	1.20	0.50	32	0.01
1	5.00	3.50	4.00 < Hs ≤ 5.00	0.40	1.20	1.20	0.70	0.40	0.30	2.80	1.40	0.60	31	0.01
1	5.00	3.50	5.00 < Hs ≤ 6.00	0.60	1.40	1.20	0.70	0.40	0.30	3.20	1.60	0.65	30	0.01
1	6.00	4.30	0.00 < Hs < 0.60	0.00	1.30	2.00	0.70	0.40	0.30	3.30	1.20	0.50	28	0.02
1	6.00	4.30	0.60 ≤ Hs ≤ 1.00	0.00	0.50	1.50	0.70	0.40	0.30	2.00	1.20	0.50	32	0.01
1	6.00	4.30	1.00 < Hs ≤ 2.00	0.00	0.80	1.50	0.70	0.40	0.30	2.30	1.20	0.50	32	0.01
1	6.00	4.30	2.00 < Hs ≤ 3.00	0.10	1.20	1.50	0.70	0.40	0.30	2.80	1.30	0.55	31	0.01
1	6.00	4.30	3.00 < Hs ≤ 4.00	0.25	1.35	1.50	0.70	0.40	0.30	3.10	1.50	0.60	30	0.01
1	6.00	4.30	4.00 < Hs ≤ 5.00	0.45	1.55	1.50	0.70	0.40	0.30	3.50	1.80	0.70	30	0.01
1	6.00	4.30	5.00 < Hs ≤ 6.00	0.70	1.80	1.50	0.70	0.40	0.30	4.00	2.00	0.75	28	0.01
1	7.00	4.80	0.00 < Hs ≤ 0.25	0.00	1.40	2.40	0.80	0.50	0.30	3.80	1.40	0.55	28	0.02
1	8.00	4.80	0.00 < Hs ≤ 0.25	0.00	1.50	2.40	0.90	0.60	0.30	3.90	1.50	0.60	28	0.02
1	8.00	6.00	0.00 < Hs ≤ 0.25	0.00	1.80	3.10	0.90	0.60	0.30	4.90	1.70	0.60	28	0.02
1	9.00	6.00	0.00 < Hs ≤ 0.25	0.00	1.80	3.10	0.90	0.60	0.30	4.90	1.70	0.60	28	0.02
1	10.0	6.00	0.00 < Hs ≤ 0.25	0.00	1.80	3.20	1.00	0.60	0.40	5.00	2.00	0.60	28	0.02

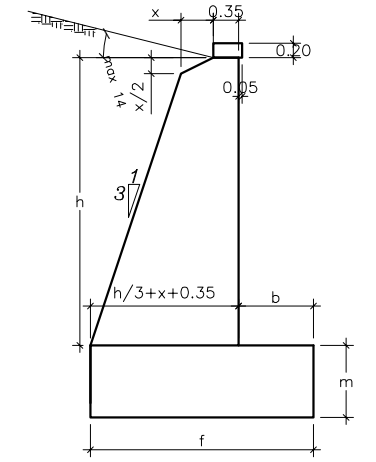
* عرض نشیمن دال بر روی شناز برابر (c1-z) است.

ابعاد کوله و پایه آبروهای سه دهانه

تعداد دهانه	دهانه آبرو D	حداکثر ارتفاع کوله H	ارتفاع خاکنیز روی آبرو Hs	a1	a2	عرض کوله در پایین b1	عرض کوله در بالا b2	c1	c2	عرض بی عرض بی f	مختصات بی مختصات بی m	ضخامت دال t	زاویه اصطکاک ϕ (درجه)	حداقل زاویه اصطکاک داخلی خاک زیر بی (درجه) z*					
3	1.00	1.20	0.00 < Hs < 0.60	0.00	0.50	0.80	0.45	0.20	0.25	1.30	0.80	0.40	0.40	0.20	0.80	0.80	0.25	32	0.02
3	2.00	2.20	0.00 < Hs < 0.60	0.00	0.80	1.20	0.55	0.30	0.25	2.00	0.80	1.20	0.60	0.30	0.80	1.80	0.25	35	0.02
3	2.00	2.20	0.60 ≤ Hs ≤ 2.00	0.00	0.20	0.80	0.55	0.30	0.25	1.00	0.80	0.60	0.60	0.20	0.80	1.00	0.25	35	0.02
3	2.00	2.20	2.00 < Hs ≤ 4.00	0.00	0.40	0.80	0.55	0.30	0.25	1.20	0.80	0.60	0.60	0.40	0.80	1.40	0.25	35	0.02
3	2.00	2.20	4.00 < Hs ≤ 6.00	0.10	0.60	0.80	0.55	0.30	0.25	1.50	0.80	0.60	0.60	0.65	0.80	1.90	0.30	33	0.02
3	3.00	2.25	0.00 < Hs < 0.60	0.00	0.80	1.20	0.55	0.30	0.25	2.00	0.80	1.20	0.60	0.45	0.80	2.10	0.30	30	0.02
2	3.00	2.25	0.60 ≤ Hs ≤ 2.00	0.00	0.20	0.80	0.55	0.30	0.25	1.00	0.80	0.60	0.60	0.40	0.80	1.40	0.30	35	0.02
2	3.00	2.25	2.00 < Hs ≤ 4.00	0.10	0.60	0.80	0.55	0.30	0.25	1.50	0.80	0.60	0.60	0.65	0.80	1.90	0.35	35	0.02
2	3.00	2.25	4.00 < Hs ≤ 6.00	0.25	0.75	0.80	0.55	0.30	0.25	1.80	1.20	0.60	0.60	1.00	1.20	2.60	0.40	35	0.02
3	4.00	3.25	0.00 < Hs < 0.25	0.00	1.20	1.80	0.70	0.40	0.30	3.00	1.00	1.80	0.80	0.65	1.00	3.10	0.40	30	0.02
3	5.00	3.50	0.00 < Hs < 0.25	0.00	1.20	2.00	0.70	0.40	0.30	3.20	1.20	2.00	0.80	0.70	1.20	3.40	0.45	28	0.02
3	6.00	4.30	0.00 < Hs < 0.25	0.00	1.45	2.40	0.70	0.40	0.30	3.85	1.30	2.40	0.80	0.85	1.30	4.10	0.50	28	0.02
3	7.00	4.80	0.00 < Hs < 0.25	0.00	1.60	2.80	0.80	0.50	0.30	4.40	1.50	2.80	1.00	1.00	1.50	4.80	0.55	28	0.02
3	8.00	4.80	0.00 < Hs < 0.25	0.00	1.65	3.00	0.90	0.60	0.30	4.65	1.50	3.00	1.20	1.00	1.50	5.00	0.60	28	0.02

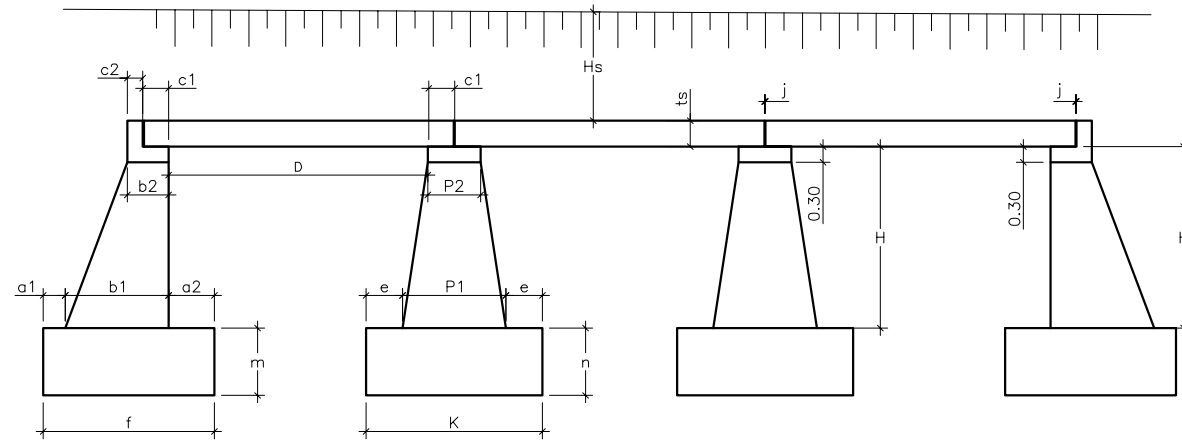
* در کوله ها عرض نشیمن دال بر روی شناز برابر (c1-z) است.

* در پایه ها عرض نشیمن دال بر روی شناز برابر (c1-z/2) است.

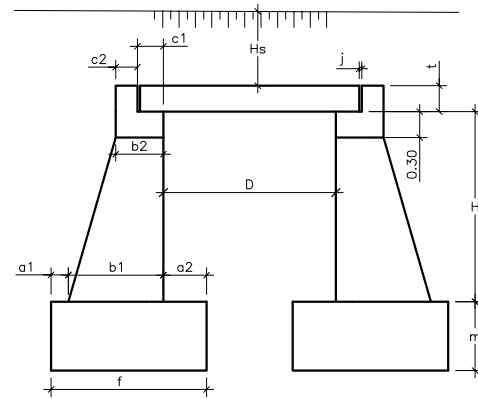


ابعاد دیوارهای بالی

h	x	b	f	m
1.00	0.00	0.17	0.85	0.80
2.00	0.15	0.43	1.60	0.80
3.00	0.30	0.75	2.40	0.80
4.00	0.45	1.02	3.15	0.80
5.00	0.60	1.28	3.90	1.00
6.00	0.75	1.60	4.70	1.30
7.00	0.95	1.82	5.45	1.70



مقطع آبرو سه دهانه



مقطع آبرو تک دهانه

موضوع نقشه:

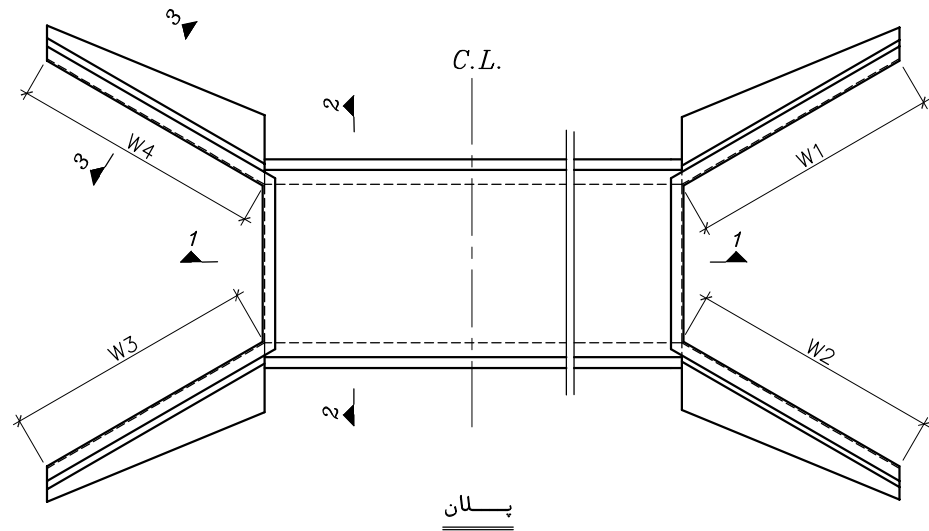
سازمان مدیریت و برنامه ریزی کشور - امور نظام فنی اجرایی
وزارت راه و شهرسازی - مرکز تحقیقات راه مسکن و شهرسازی
نقشه های همسان آبروهای راه تا دهانه ۱۰ متر نشریه شماره ۱-۲۹۲

شماره نقشه:

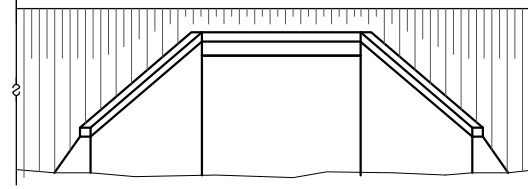
292-SB-SS

توضیحات:

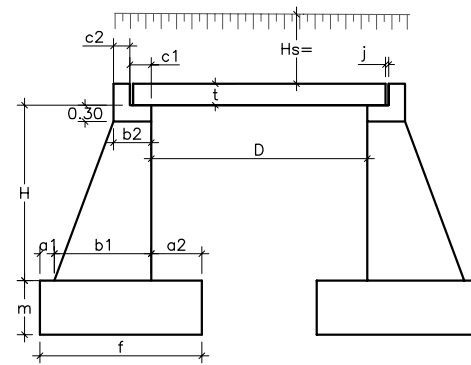
۱- تمام ابعاد بر حسب متر هستند مگر آنکه تصریح شده باشد.



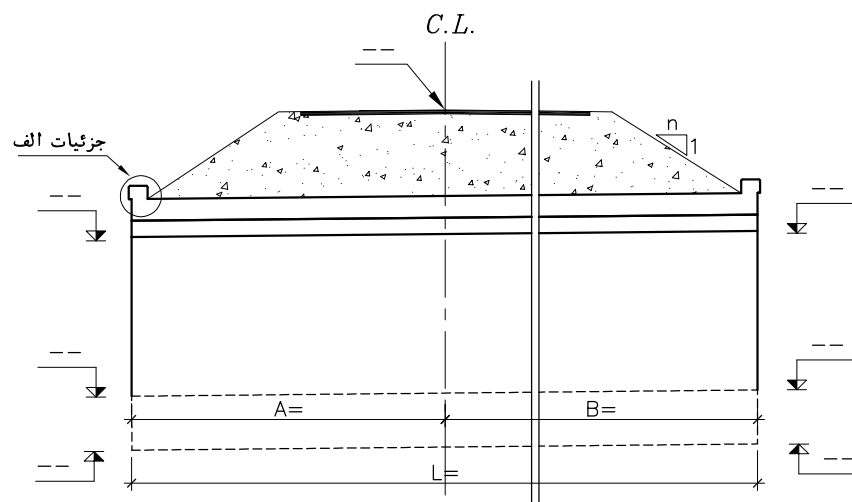
بـلـان



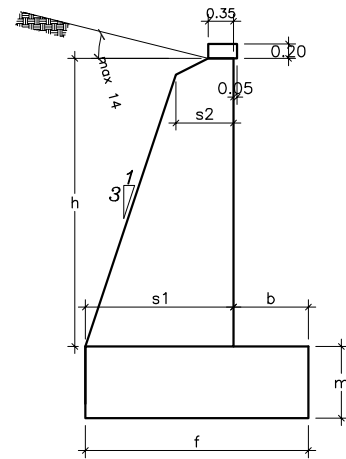
نـمـا



مقطع 2-2

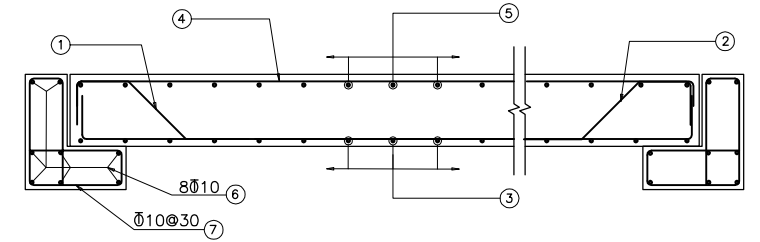


مقطع 1-1



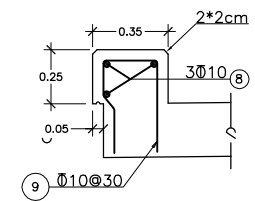
مقطع 3-3

شماره	قطر mm	تعداد	شکل آرماتور	طول m	طول کل m	وزن یکمتر طول کل Kg/m	وزن کل (1m) Kg	وزن کل Kg
1	--	--	--	--	--	--	--	
2	--	--	--	--	--	--	--	
3	--	--	100	--	--	--	--	
4	--	--	--	--	--	--	--	
5	--	--	100	--	--	--	--	
6	10	8*2	100	1.00	16.00	0.617	9.87	
7	10	3.3*2	22	--	--	0.617	--	
8	10	3*2	--	--	--	0.617		
9	10	--	715 25	--	--	0.617		
10	--	--	--	--	--	--		
-- وزن آرماتور برای یکمتر طول آبرو								
-- وزن آرماتور برای ابتدا و انتهای آبرو								
-- (Kg) وزن کل آرماتور مورد نیاز								



آرماتوربندی دال و شناز

مقطع 2-2



جزئیات الف

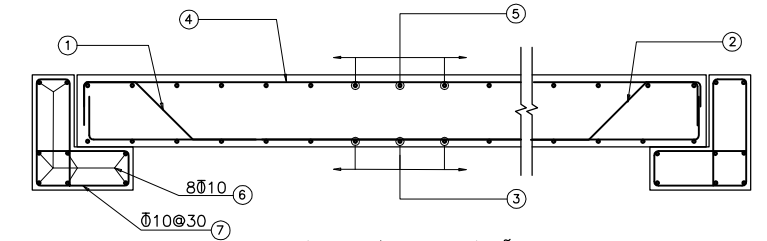
جزئیات دیوارهای هدایت آب

دیوار	مقطع ۳-۳													
	طول دیوار W	ارتفاع h (max)	ارتفاع h (min)	کد زیر بی در ابتدای دیوار	کد زیر بی در انتهای دیوار	کد روی بی	ارتفاع بی m (min)	ارتفاع بی m (max)	عرض بی f (min)	عرض بی f (max)	s1 (max)	s1 (min)	s2 (max)	s2 (min)
W1	--	--	1.00	--	--	--	--	--	0.85	--	--	0.68	--	0.35
W2	--	--	1.00	--	--	--	--	--	0.85	--	--	0.68	--	0.35
W3	--	--	1.00	--	--	--	--	--	0.85	--	--	0.68	--	0.35
W4	--	--	1.00	--	--	--	--	--	0.85	--	--	0.68	--	0.35

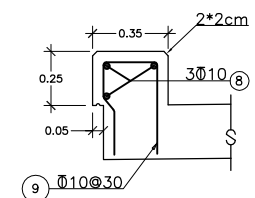
توضیحات: ۱- تمام موارد مندرج در بخش توضیحات کلی و عمومی به طور کامل رعایت شود. ۲- ابعاد کوله و دیوارها و جزئیات میلگردگذاری طبق نقشه شماره 292-SB-SS و 292-SB-D انتخاب شوند.	حد اکثر ارتفاع خاک روی آبرو : 60 cm	دهانه آبرو :	شماره نقشه :	بیمانکار :	کارفرما :	موضوع نقشه : نقشه همسان آبرو تک دهانه همسطح و زیرخاکی عمود بر محور راه	سازمان مدیریت و برنامه ریزی کشور - امور نظام فنی اجرایی وزارت راه و شهرسازی - مرکز تحقیقات راه مسکن و شهرسازی نقشه های همسان آبروهای راه تا دهانه ۱۰ متر نشریه شماره ۱-۲۹۲
	زاویه تورب : $\infty=0$	محل آبرو :	تاریخ ابلاغ :	عنوان پروژه :	مهندس مشاور :		

شماره	قطر mm	تعداد	شکل آرماتور	طول m	طول کل m	وزن یکمتر Kg/m	وزن کل (1m) Kg	وزن کل Kg
1	--	--	* --- *	--	--	--	--	///
2	--	--	* --- *	--	--	--	--	///
3	--	--	100	--	--	--	--	///
4	--	--	---	--	--	--	--	///
5	--	--	100	--	--	--	--	///
6	10	8*2	100	1.00	16.00	0.617	9.87	///
7	10	3.3*2	22	--	--	0.617	--	///
8	10	3*2	---	--	--	0.617	///	
9	10	--	715 25	--	--	0.617	///	
10	--	--	---	--	--	--	--	///
-- وزن آرماتور برای یکمتر طول آبرو								
وزن آرماتور برای ابتدا و انتهای آبرو								--
-- (Kg) وزن کل آرماتور مورد نیاز								

* به اندازه c1-c1 بیشتر از مقادیر مندرج در نقشه شماره 292-SB-D منظور شود.



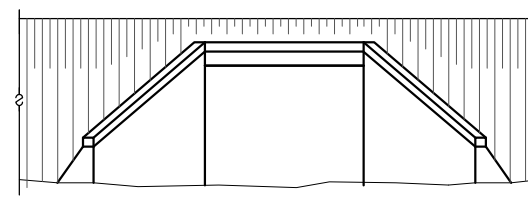
آرماتوربندی دال و شناز
مقطع 2-2



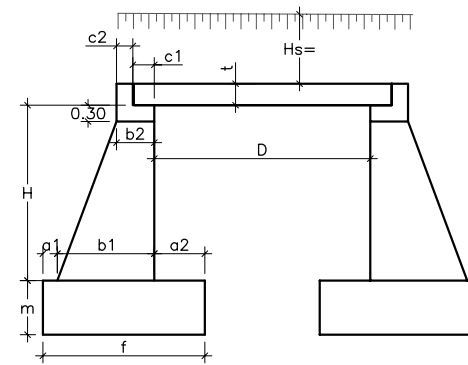
جزئیات الف

جزئیات دیوارهای هدایت آب

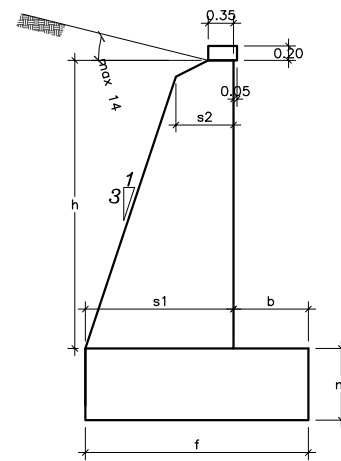
دیوار	مقطع ۳-۳													
	طول دیوار W	ارتفاع h (max)	ارتفاع h (min)	کد زیر بی در ابتدای دیوار	کد زیر بی در انتهای دیوار	کد روی بی	ارتفاع بی m (min)	ارتفاع بی m (max)	عرض بی f (min)	عرض بی f (max)	s1 (max)	s1 (min)	s2 (max)	s2 (min)
W1	--	--	1.00	--	--	--	--	--	0.85	--	--	0.68	--	0.35
W2	--	--	1.00	--	--	--	--	--	0.85	--	--	0.68	--	0.35
W3	--	--	1.00	--	--	--	--	--	0.85	--	--	0.68	--	0.35
W4	--	--	1.00	--	--	--	--	--	0.85	--	--	0.68	--	0.35



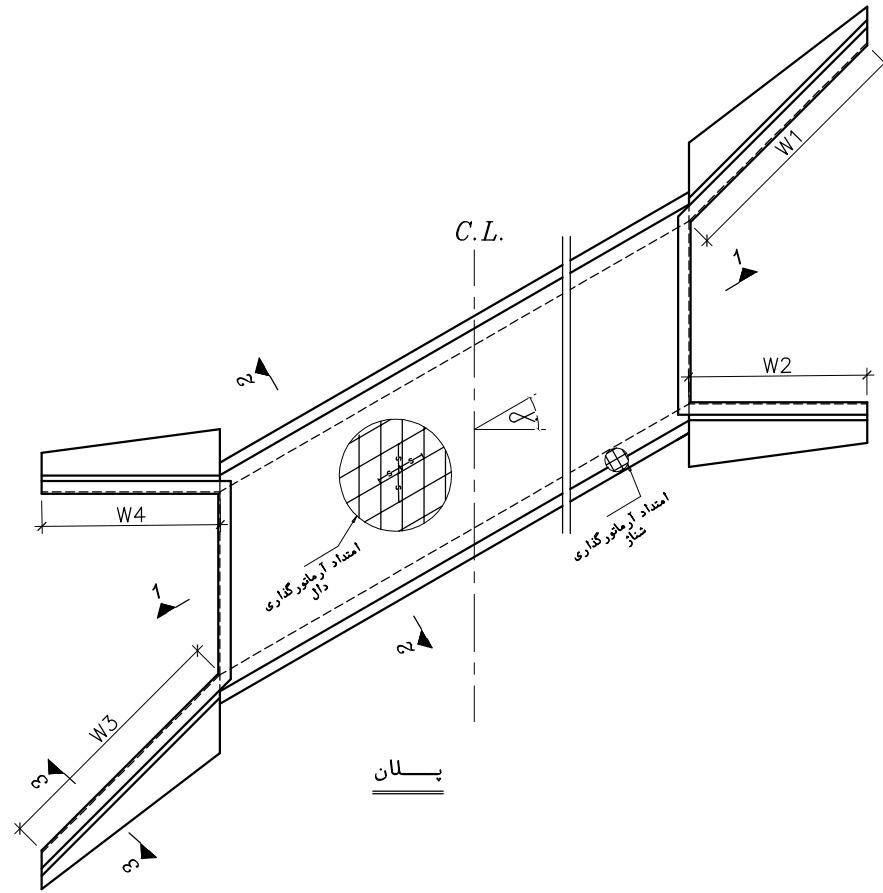
نمای



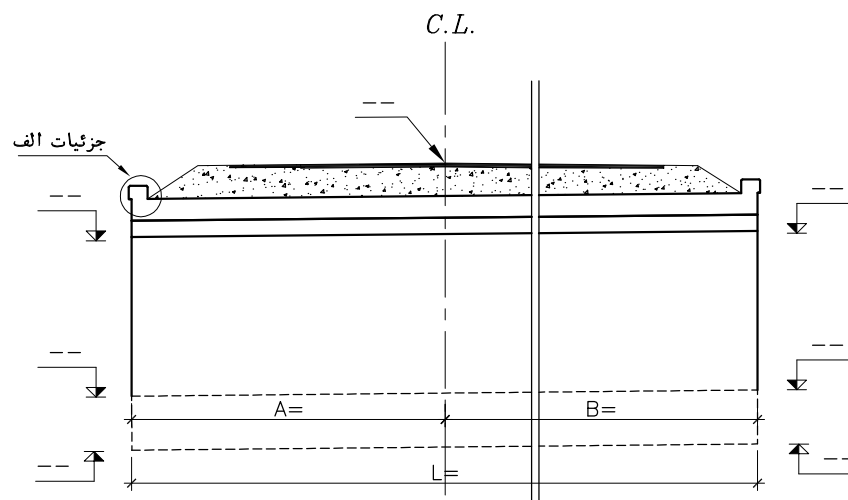
مقطع 2-2



مقطع 3-3

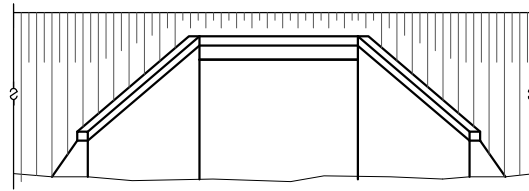


پلان



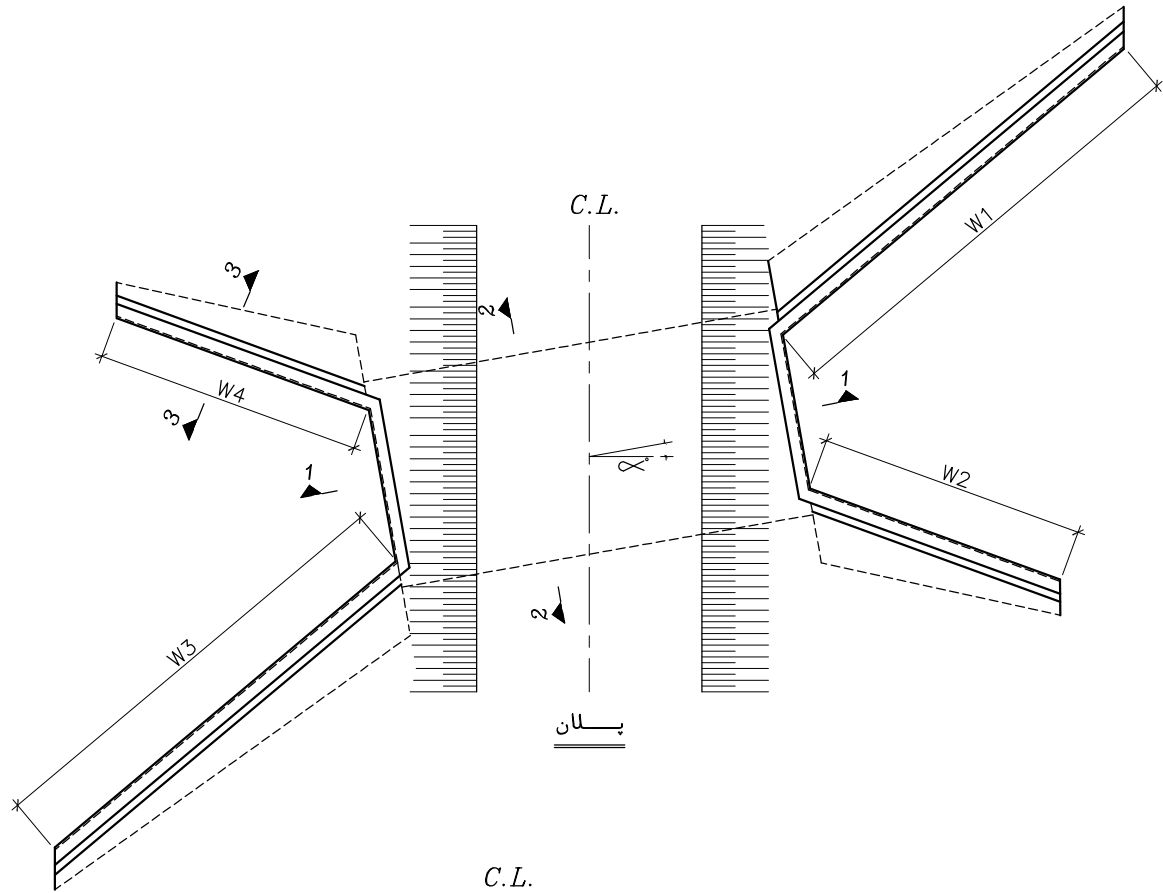
مقطع 1-1

توضیحات: ۱- تمام موارد مندرج در بخش توضیحات کلی و عمومی به طور کامل رعایت شود. ۲- ابعاد کوله و دیوارها و جزئیات میلگردگذاری طبق نقشه شماره 292-SB-SS و 292-SB-D انتخاب شوند.	حداکثر ارتفاع خاک روی آبرو: 60 cm	دهانه آبرو:	شماره نقشه:	بیمانکار:	کارفرما:	موضوع نقشه: نقشه همسان آبرو تک دهانه همسطح و مورب	سازمان مدیریت و برنامه ریزی کشور - امور نظام فنی اجرایی وزارت راه و شهرسازی - مرکز تحقیقات راه مسکن و شهرسازی نقشه های همسان آبروهای راه تا دهانه ۱۰ متر نشریه شماره ۱-۲۹۲
	زاویه تورب:	محل آبرو:	تاریخ ابلاغ:	عنوان پروژه:	مهندس مشاور:	شماره نقشه همسان 292-SB-1S-2/3	

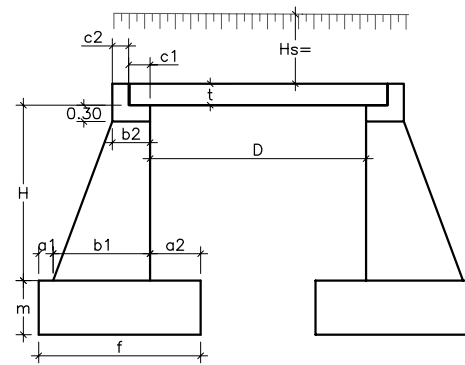


نما

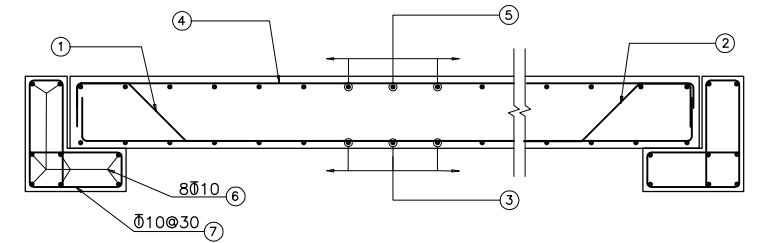
شماره	قطر mm	تعداد	شکل آرماتور	طول m	طول کل m	وزن یکمتر طول کل Kg/m	وزن کل (1m) Kg	وزن کل Kg
1	--	--	--	--	--	--	--	
2	--	--	--	--	--	--	--	
3	--	--	100	--	--	--	--	
4	--	--	--	--	--	--	--	
5	--	--	100	--	--	--	--	
6	10	8*2	100	1.00	16.00	0.617	9.87	
7	10	3.3*2	22	--	--	0.617	--	
8	10	3*2	--	--	--	0.617	--	
9	10	--	715 25	--	--	0.617	--	
10	--	--	--	--	--	--	--	
-- وزن آرماتور برای یکمتر طول آبرو								
-- وزن آرماتور برای ابتدا و انتهای آبرو								
-- وزن کل آرماتور مورد نیاز (Kg)								



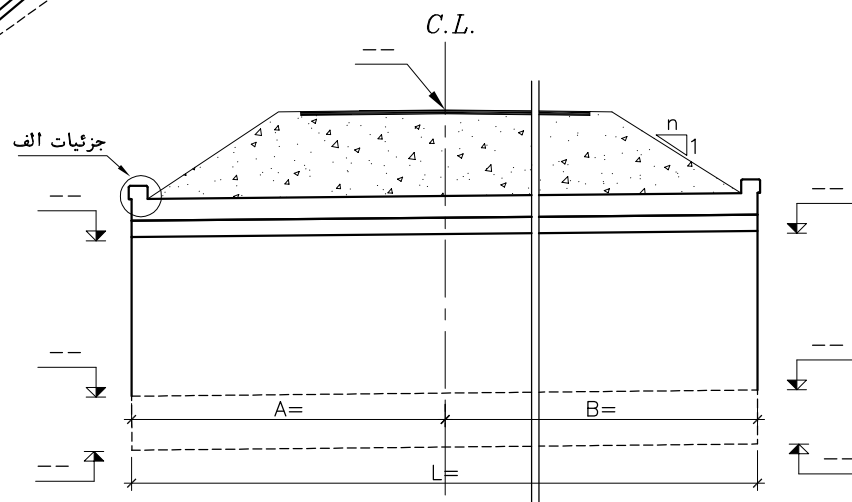
پلان



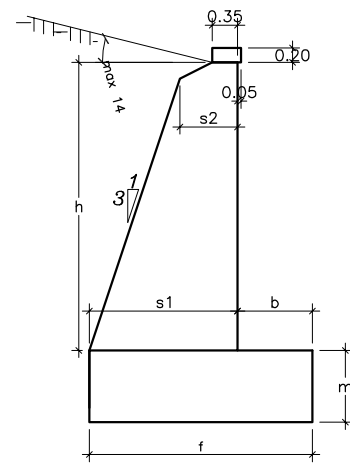
مقطع 2-2



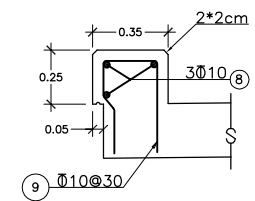
آرماتوربندی دال و شناز
مقطع 2-2



مقطع 1-1



مقطع 3-3

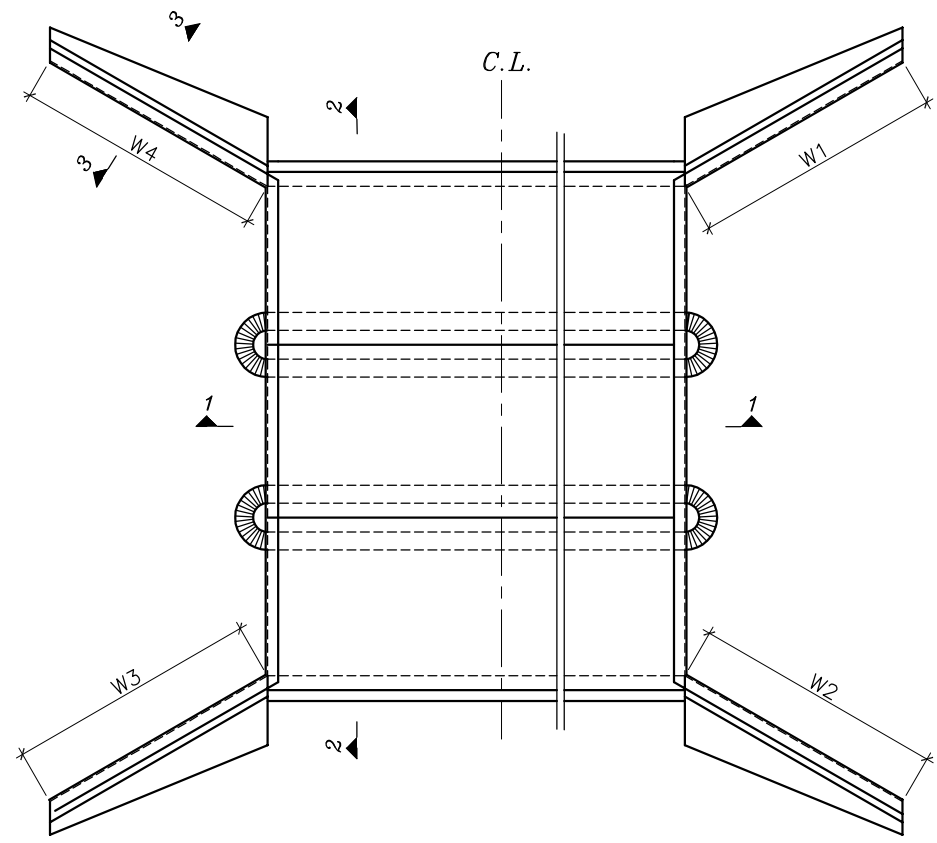


جزئیات الف

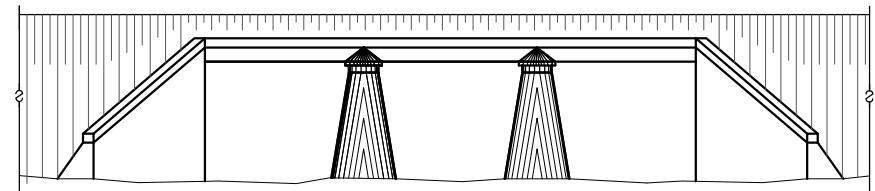
جزئیات دیوارهای هدایت آب

دیوار	مقطع ۳-۳													
	طول دیوار W	ارتفاع h (max)	ارتفاع h (min)	کد زیر بی در ابتدای دیوار	کد زیر بی در انتهای دیوار	کد روی بی	ارتفاع بی m (min)	ارتفاع بی m (max)	عرض بی f (min)	عرض بی f (max)	s1 (max)	s1 (min)	s2 (max)	s2 (min)
W1	--	--	1.00	--	--	--	--	--	0.85	--	--	0.68	--	0.35
W2	--	--	1.00	--	--	--	--	--	0.85	--	--	0.68	--	0.35
W3	--	--	1.00	--	--	--	--	--	0.85	--	--	0.68	--	0.35
W4	--	--	1.00	--	--	--	--	--	0.85	--	--	0.68	--	0.35

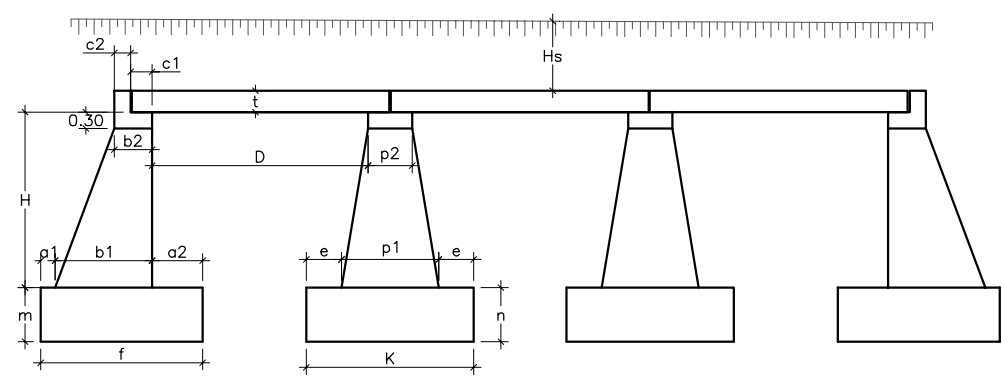
توضیحات: ۱- تمام موارد مندرج در بخش توضیحات کلی و عمومی به طور کامل رعایت شود. ۲- ابعاد کوله و دیوارها و جزئیات میلگردگذاری طبق نقشه شماره 292-SB-SS و 292-SB-D انتخاب شوند.	حداکثر ارتفاع خاک روی آبرو : 60 cm	دهانه آبرو :	شماره نقشه :	کارفرما :	موضوع نقشه : نقشه همسان آبرو تک دهانه زیرخاکی مورب شماره نقشه همسان 292-SB-1S-3/3	سازمان مدیریت و برنامه ریزی کشور - امور نظام فنی اجرایی وزارت راه و شهرسازی - مرکز تحقیقات راه مسکن و شهرسازی نقشه های همسان آبروهای راه تا دهانه ۱۰ متر نشریه شماره ۱-۲۹۲
	زاویه تورب : $\alpha=0$	محل آبرو :	تاریخ ابلاغ :	مهندس مشاور :		



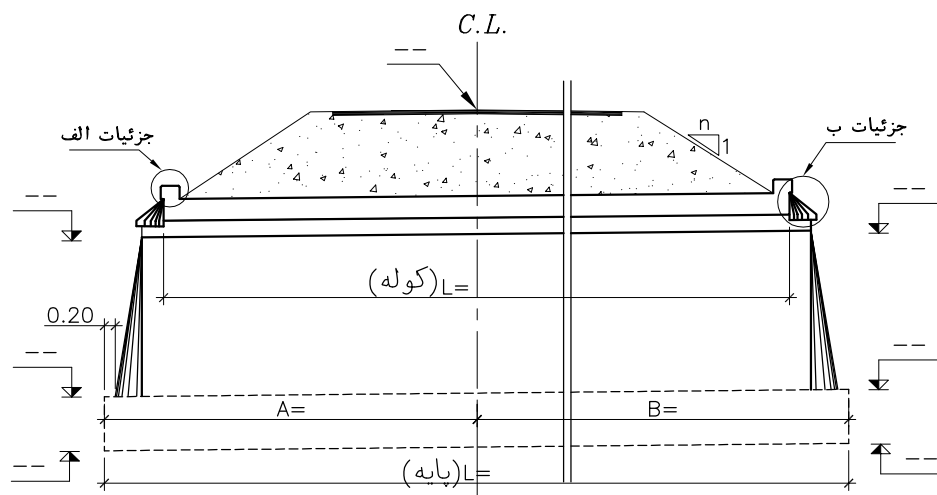
پلان



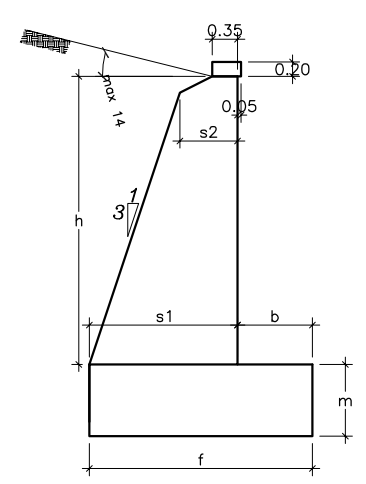
نما



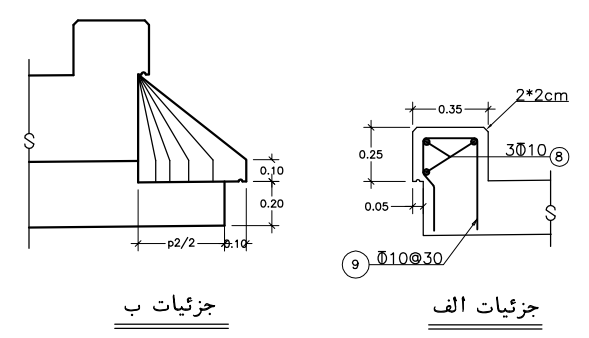
مقطع 2-2



مقطع 1-1

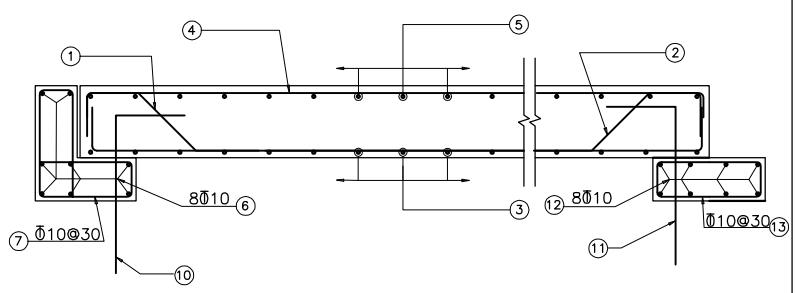


مقطع 3-3



جزئیات ب

جزئیات الف



آرماتوربندی دال و شناز
مقطع 2-2

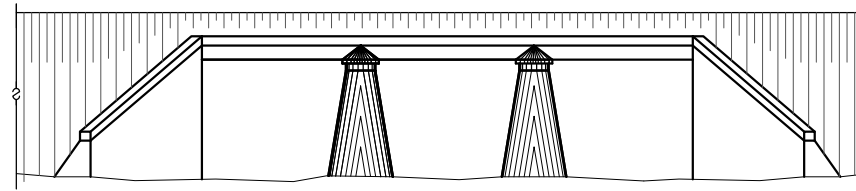
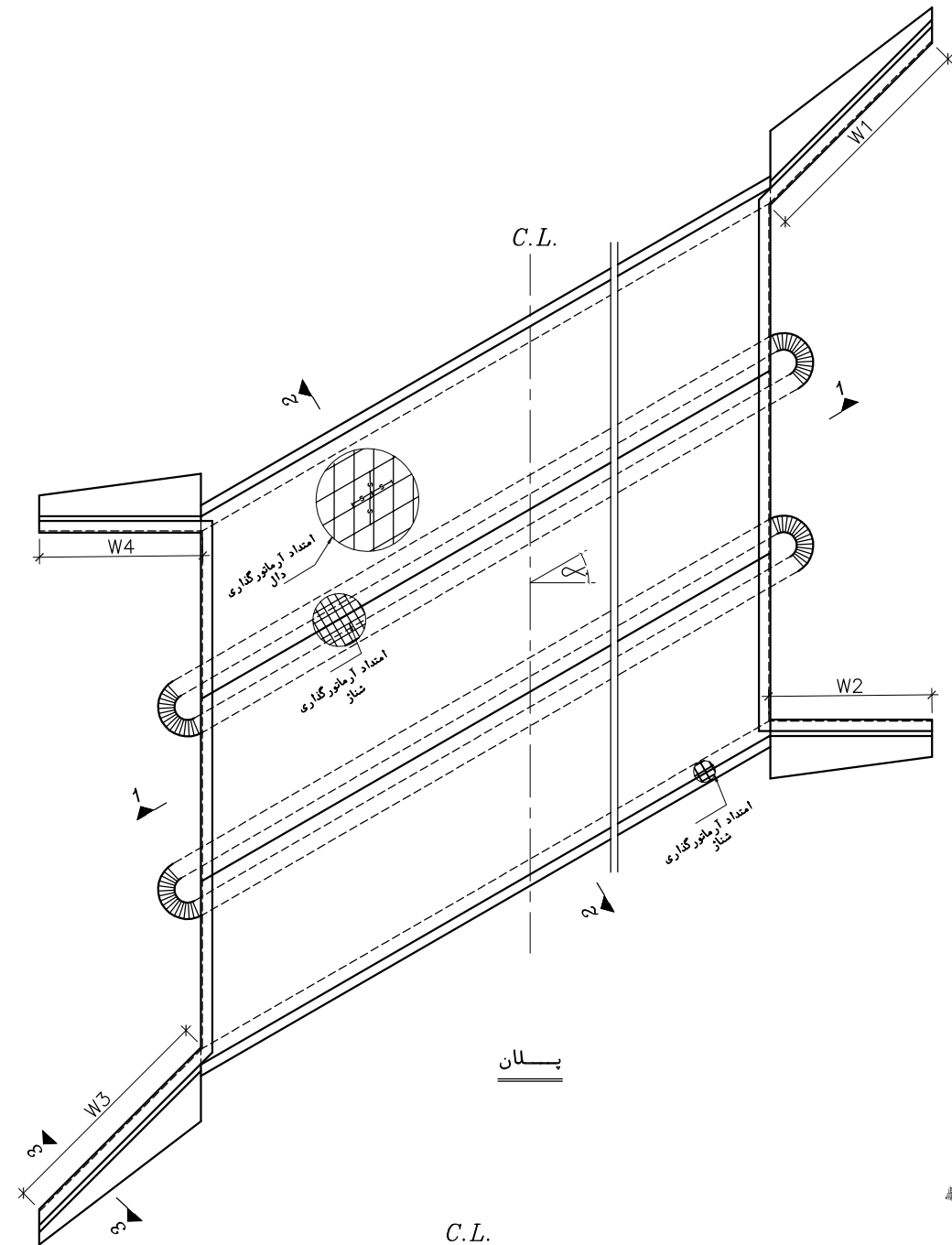
جزئیات دیوارهای هدایت آب

دیوار	مقطع ۳-۳													
	طول دیوار W	ارتفاع h (max)	ارتفاع h (min)	کد زیر بی در ابتدای دیوار	کد زیر بی در انتهای دیوار	کد روی بی	ارتفاع بی m (min)	ارتفاع بی m (max)	عرض بی f (min)	عرض بی f (max)	s1 (max)	s1 (min)	s2 (max)	s2 (min)
W1	--	--	1.00	--	--	--	--	--	0.85	--	--	0.68	--	0.35
W2	--	--	1.00	--	--	--	--	--	0.85	--	--	0.68	--	0.35
W3	--	--	1.00	--	--	--	--	--	0.85	--	--	0.68	--	0.35
W4	--	--	1.00	--	--	--	--	--	0.85	--	--	0.68	--	0.35

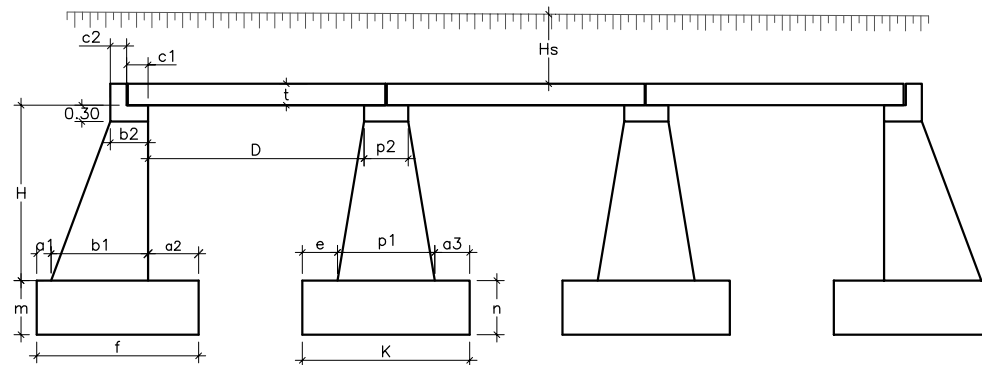
شماره	قطر mm	تعداد	شکل آرماتور	طول m	طول کل m	وزن یکمتر Kg/m	وزن کل Kg	وزن کل Kg
1	--	--	*---	--	--	--	--	---
2	--	--	*---	--	--	--	--	---
3	--	--	100	--	--	--	--	---
4	--	--	---	--	--	--	--	---
5	--	--	100	--	--	--	--	---
6	10	8*2	100	1.00	16.00	0.617	9.87	---
7	10	3.3*2	---	---	---	0.617	---	---
8	10	3*2	---	---	---	0.617	---	---
9	10	--	715 25	--	--	0.617	---	---
10	--	--	---	--	--	--	--	---
11	--	--	---	--	--	--	--	---
12	10	*2*8	100	1.00	16.00	0.617	9.87	---
13	10	2*3.3	p2-10 10 22	--	--	0.617	--	---
وزن آرماتور برای یکمتر طول آبرو								--
وزن آرماتور برای ابتدا و انتهای آبرو								--
وزن کل آرماتور مورد نیاز (Kg)								--

* در آبرو های دهانه یک متری و دو متری تعداد برابر 2*6 منظور شود.

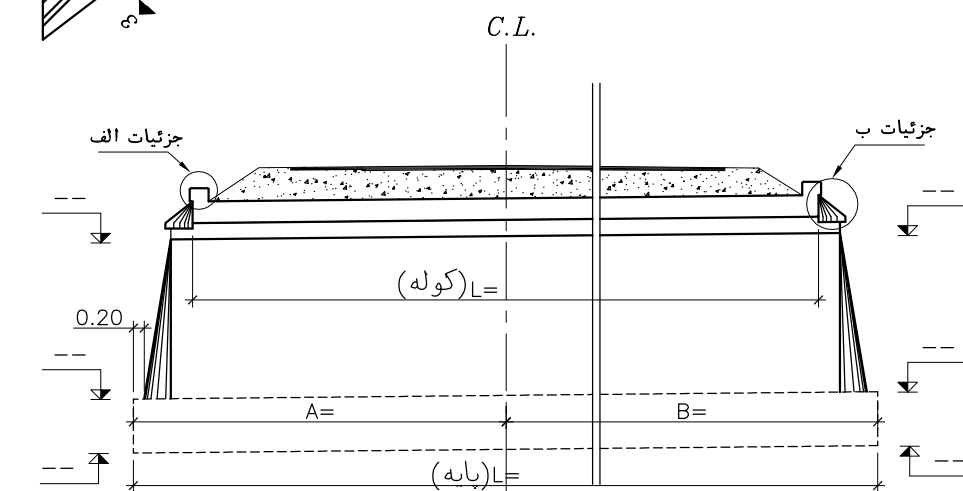
توضیحات: ۱- تمام موارد مندرج در بخش توضیحات کلی و عمومی به طور کامل رعایت شود. ۲- ابعاد کوله و دیوارها و جزئیات میلگردگذاری طبق نقشه شماره 292-SB-SS و 292-SB-D انتخاب شوند.	حداکثر ارتفاع خاک روی آبرو : 60 cm	زاویه تورب : α=0	دهانه آبرو : محل آبرو :	شماره نقشه اجرایی : تاریخ ابلاغ :	بیمانکار : عنوان پروژه :	کارفرما : مهندس مشاور :	موضوع نقشه : نقشه همسان آبرو سه دهانه همسطح و زیرخاکی عمود بر محور راه	سازمان مدیریت و برنامه ریزی کشور - امور نظام فنی اجرایی وزارت راه و شهرسازی - مرکز تحقیقات راه مسکن و شهرسازی نقشه های همسان آبروهای راه تا دهانه ۱۰ متر نشریه شماره ۱-۲۹۲
	شماره نقشه همسان: 292-SB-3S-1/3							



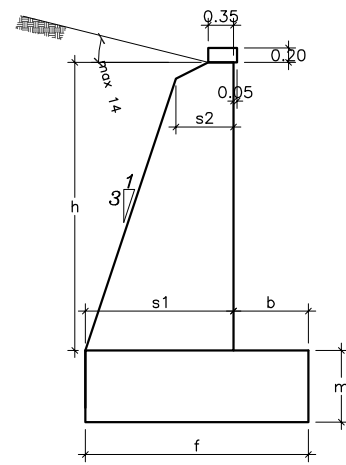
نما



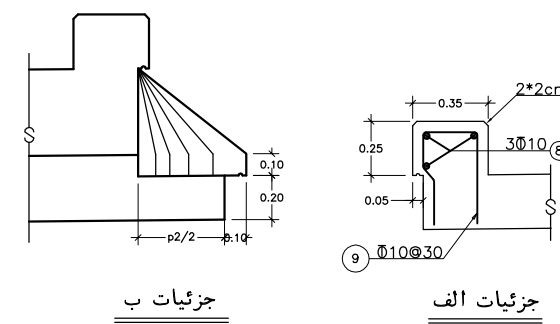
مقطع 2-2



مقطع 1-1

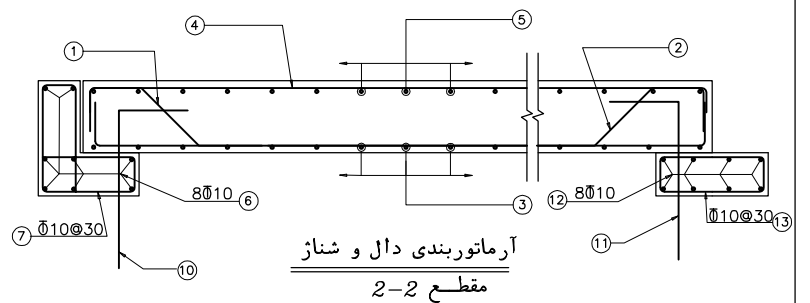


مقطع 3-3



جزئیات ب

جزئیات الف



آرماتوربندی دال و شناز
مقطع 2-2

جزئیات دیوارهای هدایت آب

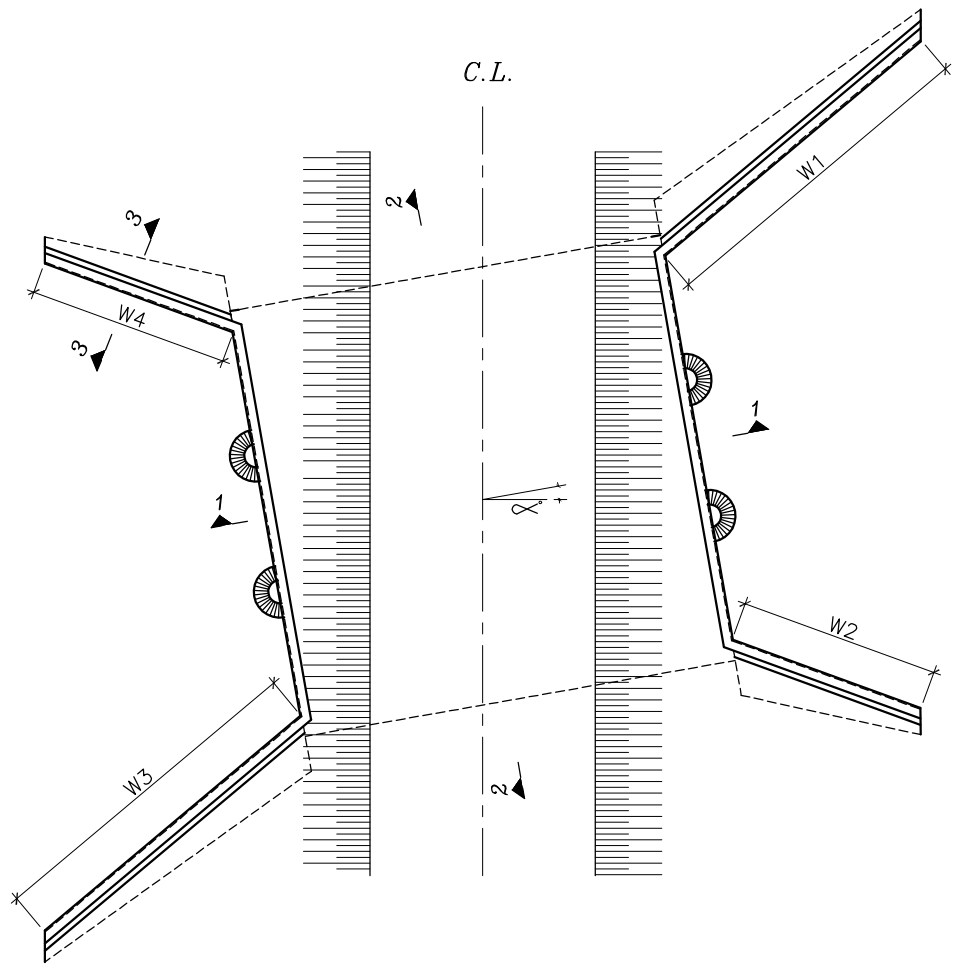
دیوار	مقطع ۳-۳													
	طول دیوار W	ارتفاع h (max)	ارتفاع h (min)	کد زیر بی در ابتدای دیوار	کد زیر بی در انتهای دیوار	کد روی بی	ارتفاع بی m (min)	ارتفاع بی m (max)	عرض بی f (min)	عرض بی f (max)	s1 (max)	s1 (min)	s2 (max)	s2 (min)
W1	--	--	1.00	--	--	--	--	--	0.85	--	--	0.68	--	0.35
W2	--	--	1.00	--	--	--	--	--	0.85	--	--	0.68	--	0.35
W3	--	--	1.00	--	--	--	--	--	0.85	--	--	0.68	--	0.35
W4	--	--	1.00	--	--	--	--	--	0.85	--	--	0.68	--	0.35

شماره	قطر mm	تعداد	شکل آرماتور	طول m	طول کل m	وزن یکمتر Kg/m	وزن کل Kg	وزن کل Kg
1	--	--	*--*	--	--	--	--	---
2	--	--	*--*	--	--	--	--	---
3	--	--	100	--	--	--	--	---
4	--	--	--	--	--	--	--	---
5	--	--	100	--	--	--	--	---
6	10	8*2	100	1.00	16.00	0.617	9.87	---
7	10	3.3*2	22	--	--	0.617	--	---
8	10	3*2	--	--	--	0.617	---	---
9	10	--	715 25	--	--	0.617	---	---
10	--	--	--	--	--	--	--	---
11	--	--	--	--	--	--	--	---
12	10	*2*8	100	1.00	16.00	0.617	9.87	---
13	10	2*3.3	22	--	--	0.617	--	---
وزن آرماتور برای یکمتر طول آبرو ---								
وزن آرماتور برای ابتدا و انتهای آبرو ---								
وزن کل آرماتور مورد نیاز (Kg) ---								

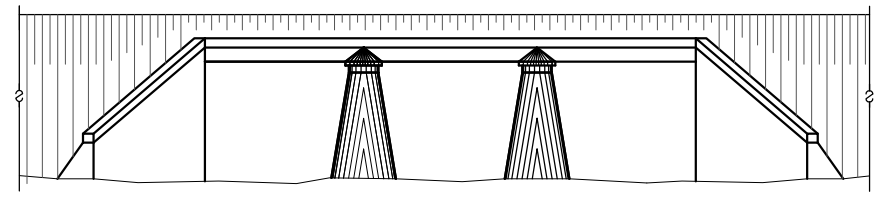
* به اندازه $c1 - \frac{c1}{\cos(\alpha)}$ بیشتر از مقادیر مندرج در نقشه شماره 292-SB-D منظور شود.

** در آبرو های دهانه یک متری و دو متری تعداد برابر 2*6 منظور شود.

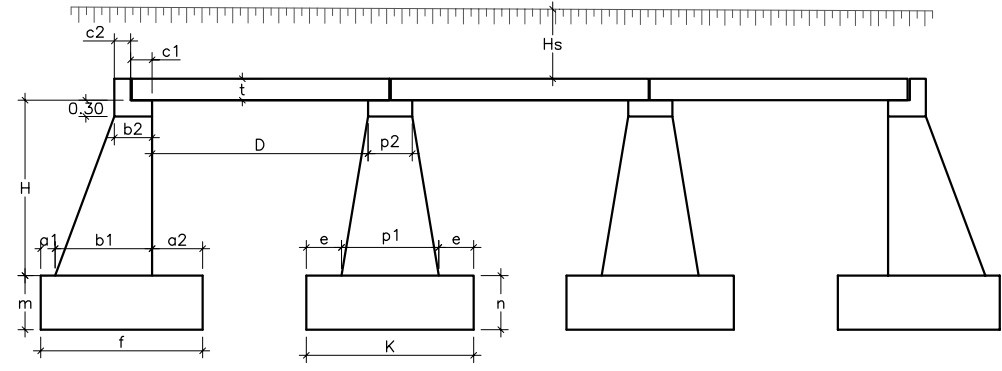
توضیحات: ۱- تمام موارد مندرج در بخش توضیحات کلی و عمومی به طور کامل رعایت شود. ۲- ابعاد کوله و دیوارها و جزئیات میلگردگذاری طبق نقشه شماره 292-SB-D و 292-SB-SS انتخاب شوند.	حداکثر ارتفاع خاک روی آبرو : 60 cm	دهانه آبرو :	شماره نقشه :	کارفرما :	موضوع نقشه : نقشه همسان آبرو سه دهانه همسطح و مورب	سازمان مدیریت و برنامه ریزی کشور - امور نظام فنی اجرایی وزارت راه و شهرسازی - مرکز تحقیقات راه مسکن و شهرسازی نقشه های همسان آبروهای راه تا دهانه ۱۰ متر نشریه شماره ۱-۲۹۲
	زاویه تورب :	محل آبرو :	تاریخ ابلاغ :	مهندس مشاور :	شماره نقشه همسان 292-SB-3S-2/3	



ب-ب



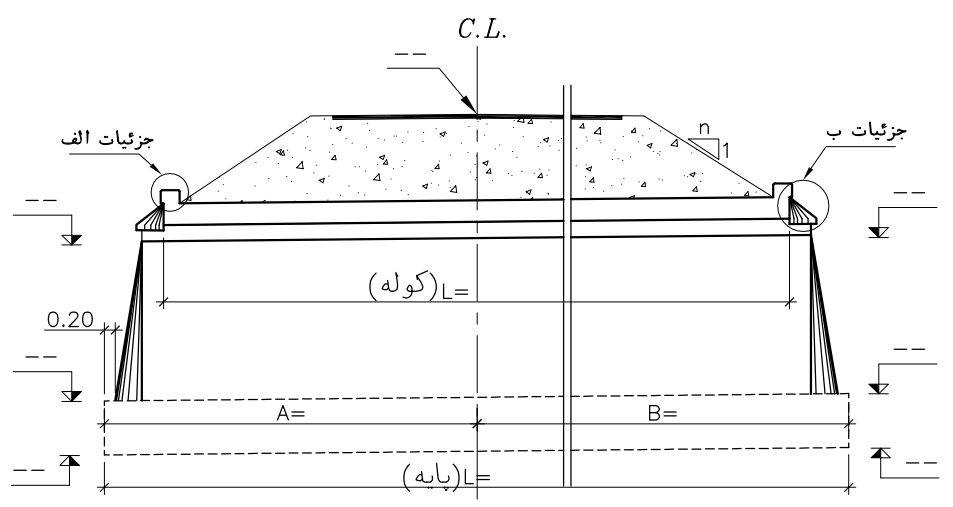
ن-ن



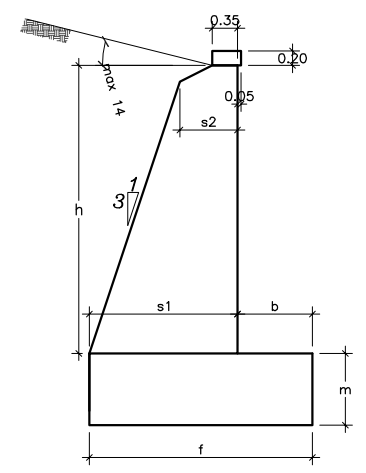
مقطع 2-2

شماره	قطر mm	تعداد	شکل آرماتور	طول m	طول کل m	وزن یکمتر طول آبرو Kg/m	وزن کل Kg	وزن کل Kg	
1	---	---	---	---	---	---	---	---	
2	---	---	---	---	---	---	---	---	
3	---	---	100	---	---	---	---	---	
4	---	---	---	---	---	---	---	---	
5	---	---	100	---	---	---	---	---	
6	10	8*2	100	1.00	16.00	0.617	9.87	---	
7	10	3.3*2	22	---	---	0.617	---	---	
8	10	3*2	---	---	---	0.617	---	---	
9	10	---	715 25	---	---	0.617	---	---	
10	---	---	---	---	---	---	---	---	
11	---	---	---	---	---	---	---	---	
12	10	2*8	100	1.00	16.00	0.617	9.87	---	
13	10	2*3.3	22	---	---	0.617	---	---	
وزن آرماتور برای یکمتر طول آبرو								---	---
وزن آرماتور برای ابتدا و انتهای آبرو								---	---
وزن کل آرماتور مورد نیاز (Kg)								---	---

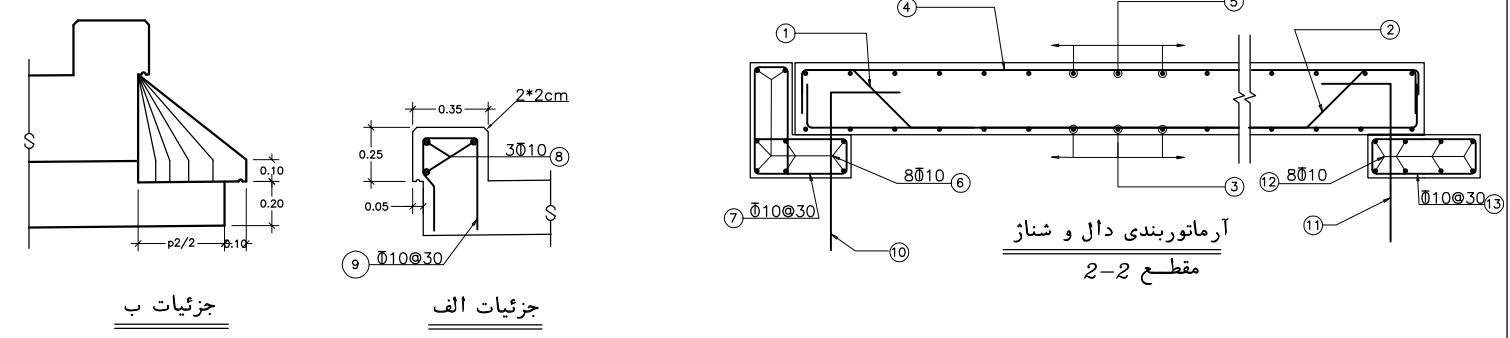
* در آبرو های دهانه یک متری و دو متری تعداد برابر 2*6 منظور شود.



مقطع 1-1



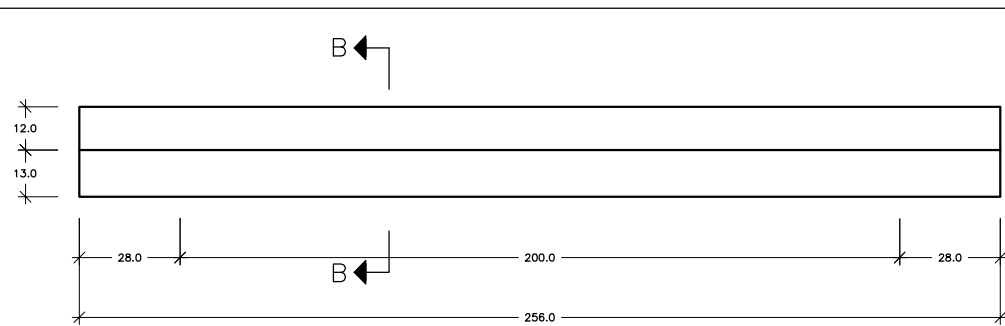
مقطع 3-3



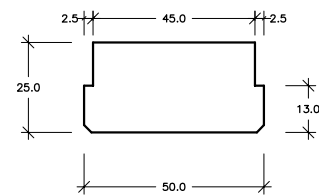
جزئیات دیوارهای هدایت آب

دیوار	مقطع ۳-۳													
	طول دیوار W	ارتفاع h (max)	ارتفاع h (min)	کد زیر بی در ابتدای دیوار	کد زیر بی در انتهای دیوار	کد روی بی	ارتفاع بی m (min)	ارتفاع بی m (max)	عرض بی f (min)	عرض بی f (max)	s1 (max)	s1 (min)	s2 (max)	s2 (min)
W1	---	---	1.00	---	---	---	---	---	0.85	---	---	0.68	---	0.35
W2	---	---	1.00	---	---	---	---	---	0.85	---	---	0.68	---	0.35
W3	---	---	1.00	---	---	---	---	---	0.85	---	---	0.68	---	0.35
W4	---	---	1.00	---	---	---	---	---	0.85	---	---	0.68	---	0.35

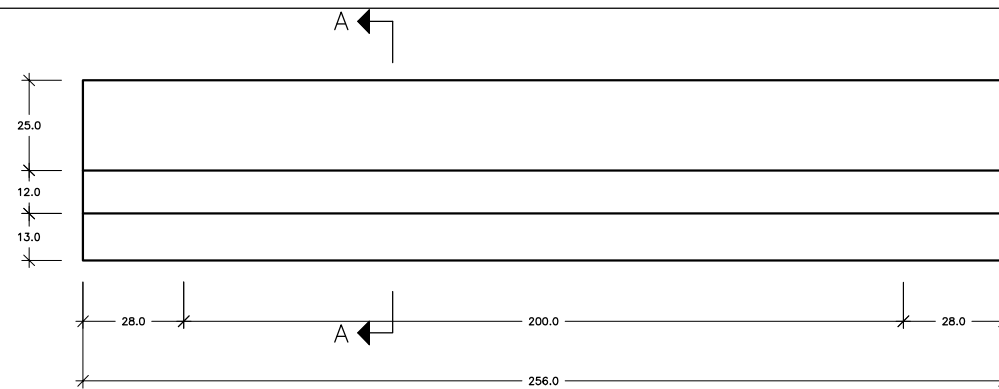
توضیحات: ۱- تمام موارد مندرج در بخش توضیحات کلی و عمومی به طور کامل رعایت شود. ۲- ابعاد کوله و دیوارها و جزئیات میلگردگذاری طبق نقشه شماره 292-SB-SS و 292-SB-D انتخاب شوند.	حداکثر ارتفاع خاک روی آبرو:	دهانه آبرو:	شماره نقشه:	بیمانکار:	کارفرما:	موضوع نقشه: نقشه همسان آبرو سه دهانه زیرخاکی و مورب شماره نقشه همسان 292-SB-3S-3/3	سازمان مدیریت و برنامه ریزی کشور - امور نظام فنی اجرایی وزارت راه و شهرسازی - مرکز تحقیقات راه مسکن و شهرسازی نقشه های همسان آبروهای راه تا دهانه ۱۰ متر نشریه شماره ۱-۲۹۲
	زاویه تورب:	محل آبرو:	تاریخ ابلاغ:	عنوان پروژه:	مهندس مشاور:		



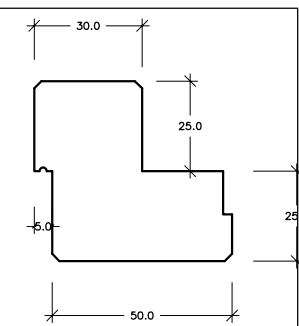
نمای تیر میانی



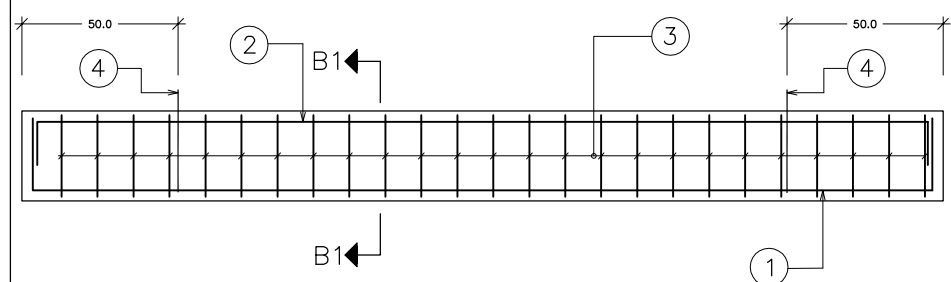
مقطع B-B



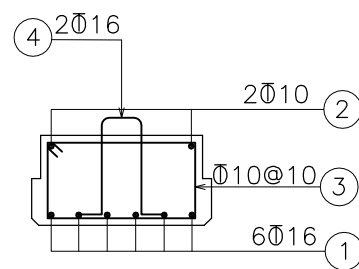
نمای تیر کناری



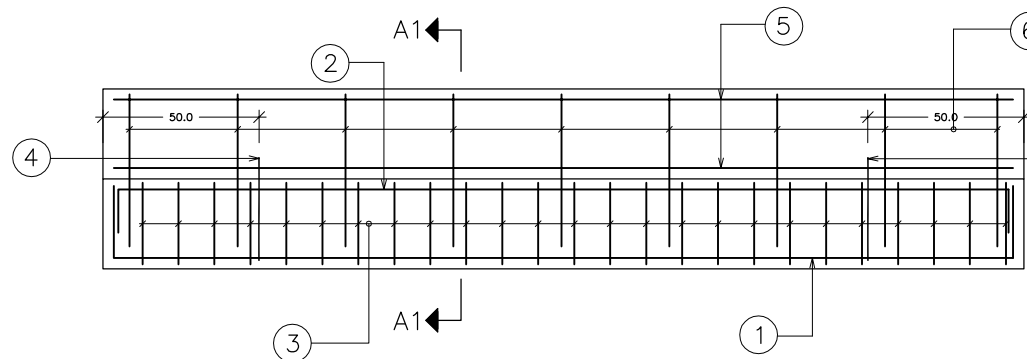
مقطع A-A



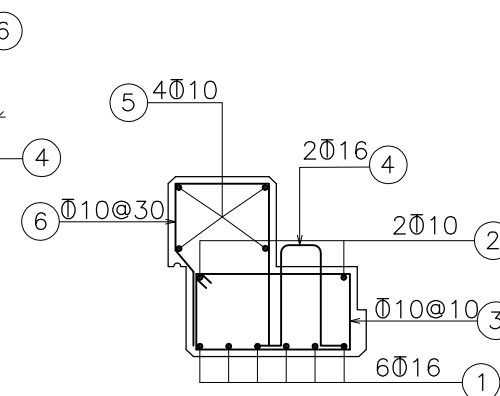
آرماتوربندی تیر میانی



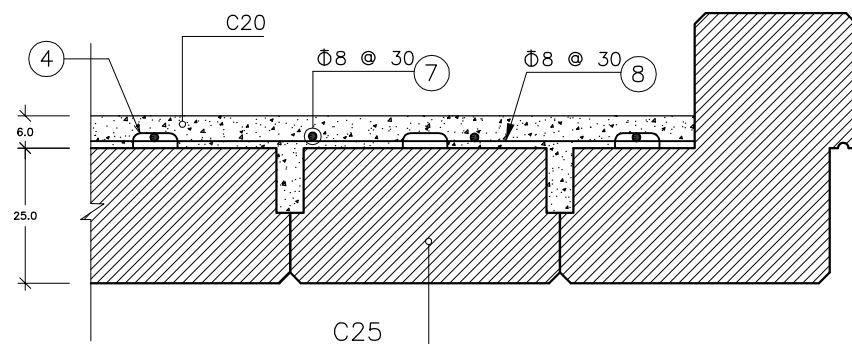
مقطع B1-B1



آرماتوربندی تیر کناری



مقطع A1-A1



جدول آرماتور گذاری دال در جای سائیمتری (په عرضی واحد)

شماره	قطر mm	تعداد	شکل آرماتور	طول m	کل طول m	وزن بکتر Kg/m	کل وزن Kg
7	8	3.3	256	2.56	8.45	0.394	3.33
8	8	9	100	1.00	9.00	0.394	3.55
وزن کل آرماتور مورد نیاز						6.88 (Kg)	

جدول آرماتور گذاری تیر پیشی ساخته میانی

شماره	قطر mm	تعداد	شکل آرماتور	طول m	کل طول m	وزن بکتر Kg/m	کل وزن Kg
1	16	6	19 246 19	2.84	17.04	1.57	26.75
2	10	2	12 246 12	2.70	5.40	0.617	3.33
3	10	25	39 19	1.23	30.75	0.617	18.97
4	16	2	4 10 22 19	1.00	2.00	1.57	3.14
وزن کل آرماتور مورد نیاز						52.19 (Kg)	

جدول آرماتور گذاری تیر پیشی ساخته کناری

شماره	قطر mm	تعداد	شکل آرماتور	طول m	کل طول m	وزن بکتر Kg/m	کل وزن Kg
1	16	6	19 246 19	2.84	17.04	1.57	26.75
2	10	2	12 246 12	2.70	5.40	0.617	3.33
3	10	25	39 19	1.23	30.75	0.617	18.97
4	16	2	4 10 22 19	1.00	2.00	1.57	3.14
5	10	4	246	2.46	9.84	0.617	6.07
6	10	9	15 15 22 40	0.97	8.73	0.617	5.38
وزن کل آرماتور مورد نیاز						58.26 (Kg)	

شماره نقشه:

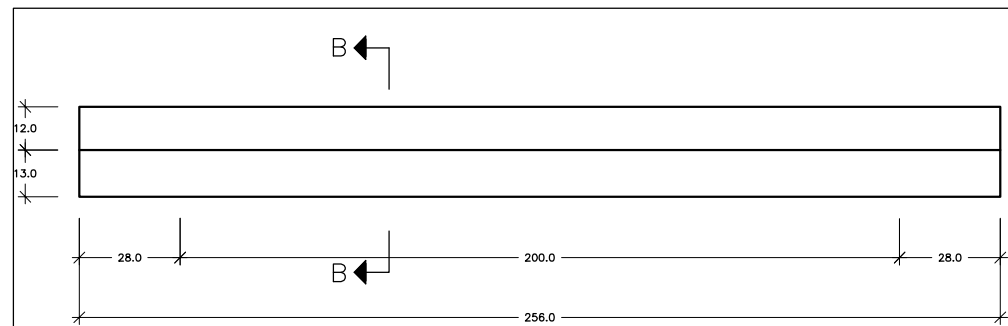
292-SB-P2-1/3
0 < h_s < 1

جزئیات تیر پیش ساخته
دهانه ۲ متر

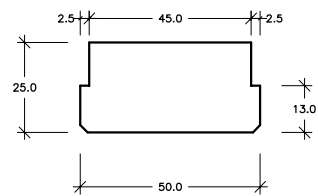
موضوع نقشه:

نشریه شماره ۱-۲۹۲
نقشه های همسان آبروهای دالی شکل راه
تا دهانه ۱۰ متر

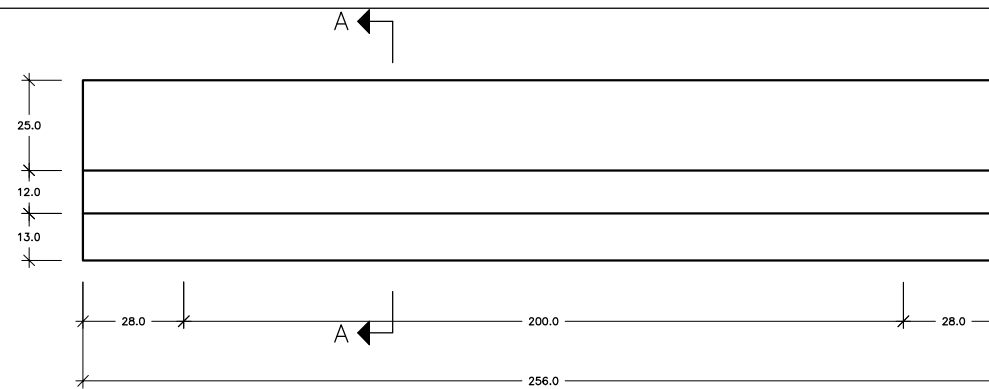
سازمان مدیریت و برنامه ریزی کشور - امور نظام فنی اجرایی
وزارت راه و شهرسازی - مرکز تحقیقات راه مسکن و شهرسازی



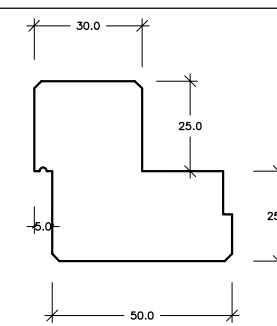
نمای تیر میانی



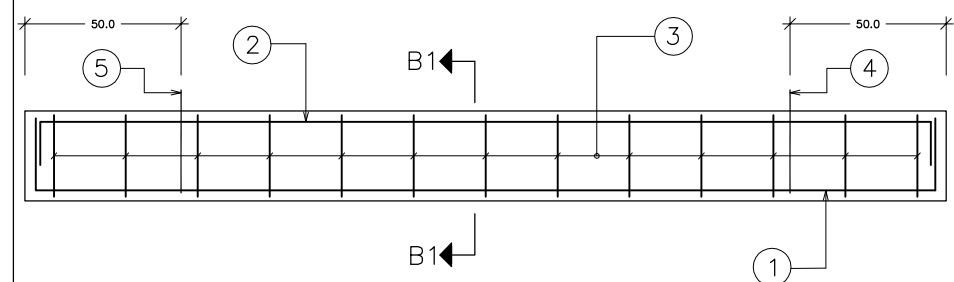
مقطع B-B



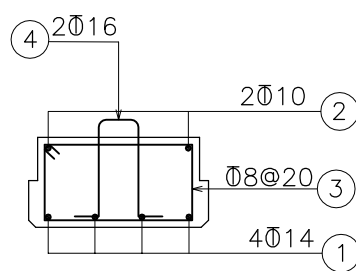
نمای تیر کناری



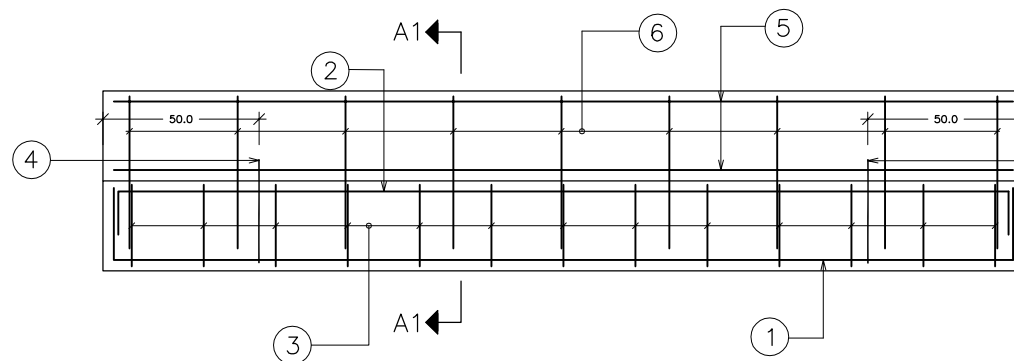
مقطع A-A



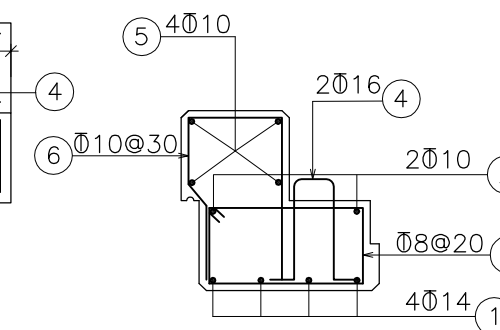
آرماتوربندی تیر میانی



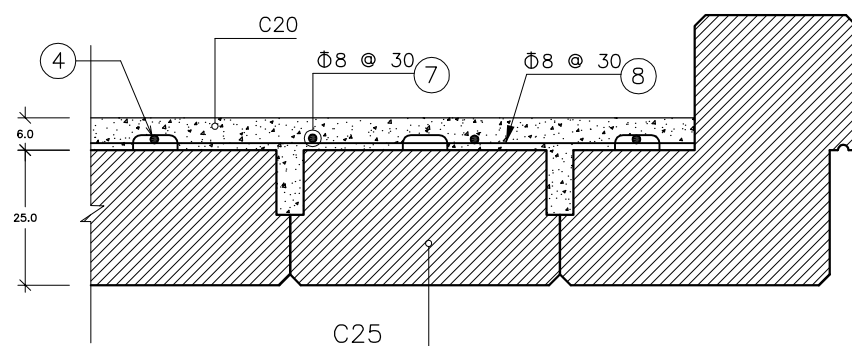
مقطع B1-B1



آرماتوربندی تیر کناری



مقطع A1-A1



جدول آرماتور گذاری دال در جای سائیمتری (په عرضی واحد)

شماره	قطر mm	تعداد	شکل آرماتور	طول m	کل طول m	وزن بکتر Kg/m	وزن کل Kg
7	8	3.3	256	2.56	8.45	0.394	3.33
8	8	9	100	1.00	9.00	0.394	3.55
وزن کل آرماتور مورد نیاز						6.88 (Kg)	

جدول آرماتور گذاری تیر پیشی ساخته میانی

شماره	قطر mm	تعداد	شکل آرماتور	طول m	کل طول m	وزن بکتر Kg/m	وزن کل Kg
1	14	4	19 246 19	2.84	11.36	1.208	13.72
2	10	2	12 246 12	2.70	5.40	0.617	3.33
3	8	13	39 19	1.23	15.99	0.394	6.30
4	16	2	4 10 22 20	1.02	2.04	1.57	3.20
وزن کل آرماتور مورد نیاز						26.55 (Kg)	

جدول آرماتور گذاری تیر پیشی ساخته کناری

شماره	قطر mm	تعداد	شکل آرماتور	طول m	کل طول m	وزن بکتر Kg/m	وزن کل Kg
1	14	4	19 246 19	2.84	11.36	1.208	13.72
2	10	2	12 246 12	2.70	5.40	0.617	3.33
3	8	13	39 19	1.23	15.99	0.394	6.30
4	16	2	4 10 22 19	1.00	2.00	1.57	3.14
5	10	4	246	2.46	9.84	0.617	6.07
6	10	9	15 15 22 40	0.97	8.73	0.617	5.38
وزن کل آرماتور مورد نیاز						37.94 (Kg)	

شماره نقشه:

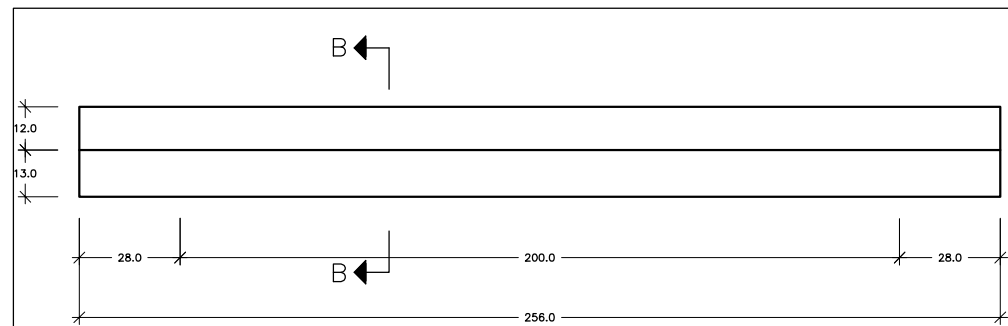
292-SB-P2-2/3
1 < h < 3

جزئیات تیر پیش ساخته
دهانه ۲ متر

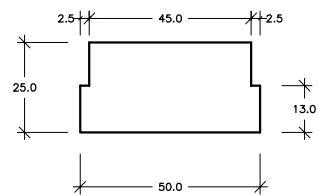
موضوع نقشه:

نشریه شماره ۱-۲۹۲
نقشه های همسان آبروهای دالی شکل راه
تا دهانه ۱۰ متر

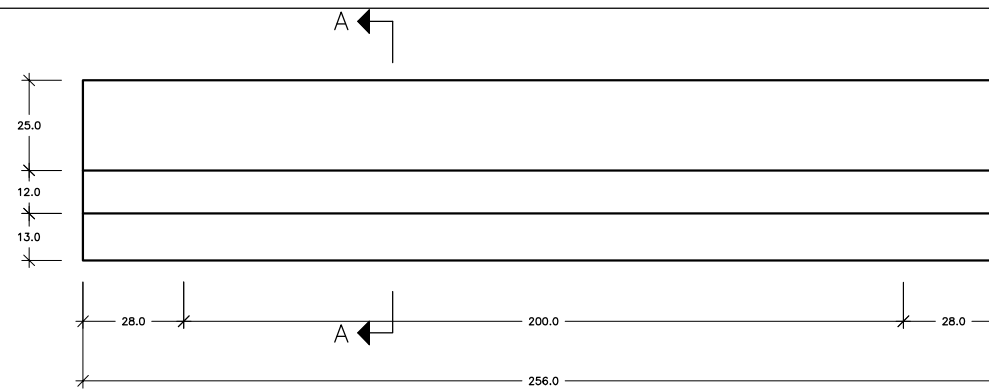
سازمان مدیریت و برنامه ریزی کشور - امور نظام فنی اجرایی
وزارت راه و شهرسازی - مرکز تحقیقات راه مسکن و شهرسازی



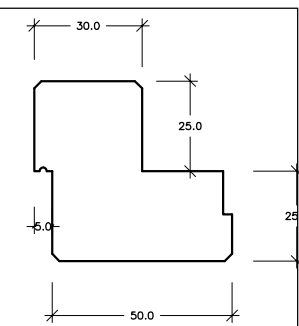
نمای تیر میانی



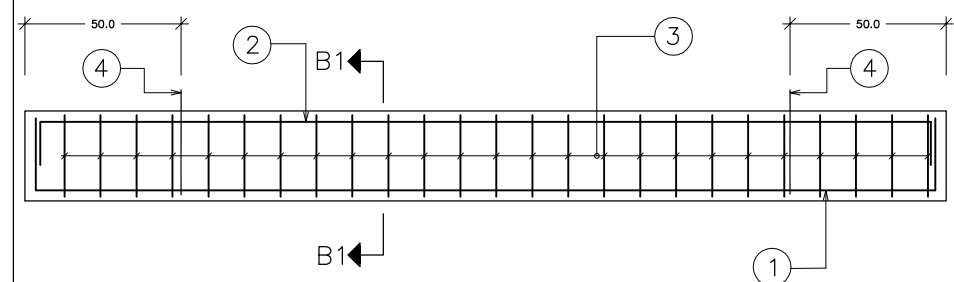
مقطع B-B



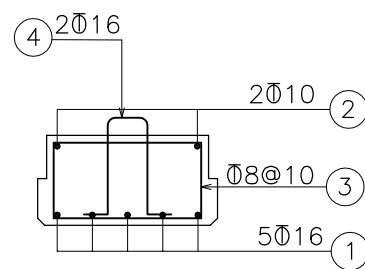
نمای تیر کناری



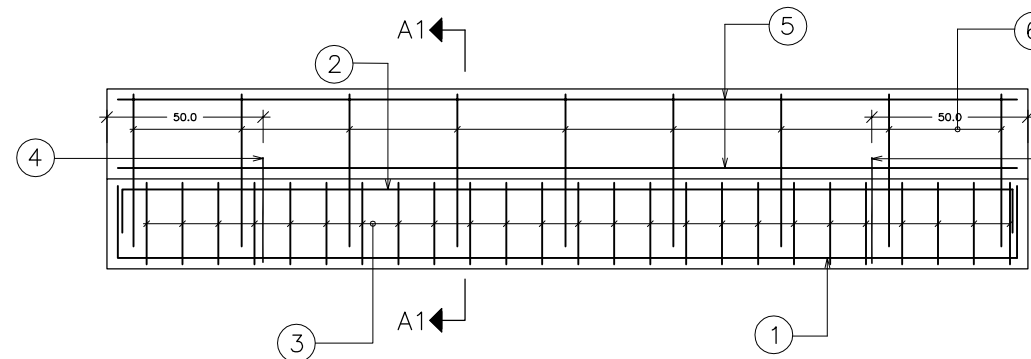
مقطع A-A



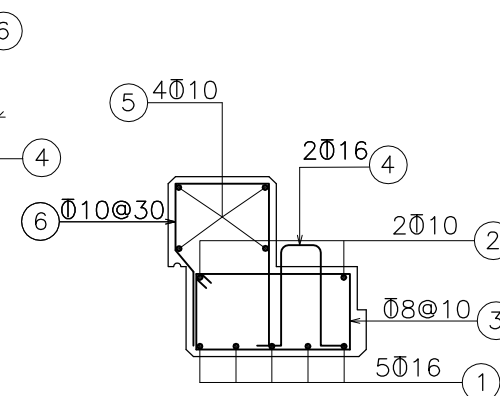
آرماتوربندی تیر میانی



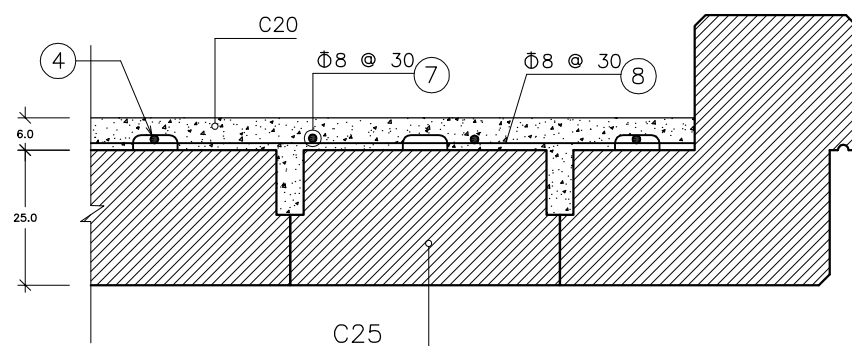
مقطع B1-B1



آرماتوربندی تیر کناری



A1-A1



جدول آرماتور گذاری دال در جای سائیمتری (به عرض واحد)

شماره	قطر mm	تعداد	شکل آرماتور	طول m	کل طول m	وزن بکتر Kg/m	وزن کل Kg
7	8	3.3	256	2.56	8.45	0.394	3.33
8	8	9	100	1.00	9.00	0.394	3.55
وزن کل آرماتور مورد نیاز						6.88 (Kg)	

جدول آرماتور گذاری تیر پیشی ساخته میانی

شماره	قطر mm	تعداد	شکل آرماتور	طول m	کل طول m	وزن بکتر Kg/m	وزن کل Kg
1	16	5	19 246 19	2.84	14.20	1.57	22.29
2	10	2	12 246 12	2.70	5.40	0.617	3.33
3	8	25	39 19	1.23	30.75	0.394	12.12
4	16	2	4 10 22 20	1.00	2.00	1.57	3.14
وزن کل آرماتور مورد نیاز						40.88 (Kg)	

جدول آرماتور گذاری تیر پیشی ساخته کناری

شماره	قطر mm	تعداد	شکل آرماتور	طول m	کل طول m	وزن بکتر Kg/m	وزن کل Kg
1	16	5	19 246 19	2.84	14.20	1.57	22.29
2	10	2	12 246 12	2.70	5.40	0.617	3.33
3	8	25	39 19	1.23	30.75	0.394	12.12
4	16	2	4 10 22 19	1.00	2.00	1.57	3.14
5	10	4	246	2.46	9.84	0.617	6.07
6	10	9	15 15 22 40	0.97	8.73	0.617	5.38
وزن کل آرماتور مورد نیاز						52.33 (Kg)	

شماره نقشه:

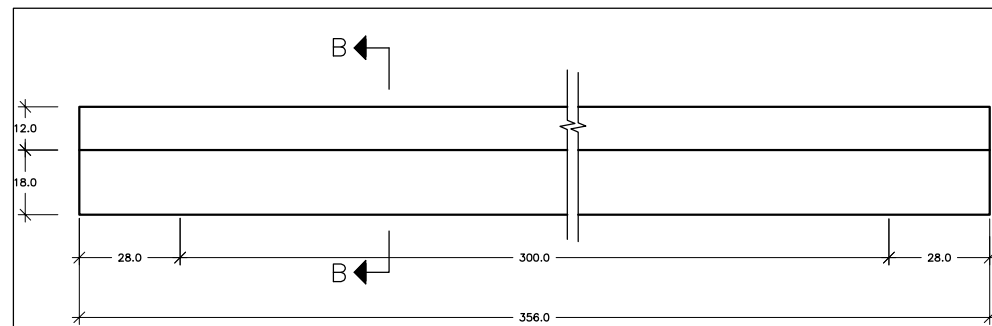
292-SB-P2-3/3
3 < h_s ≤ 6

جزئیات تیر پیش ساخته
دهانه ۲ متر

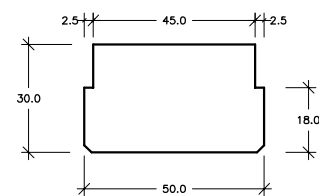
موضوع نقشه:

نشریه شماره ۱-۲۹۲
نقشه های همسان آبروهای دالی شکل راه
تا دهانه ۱۰ متر

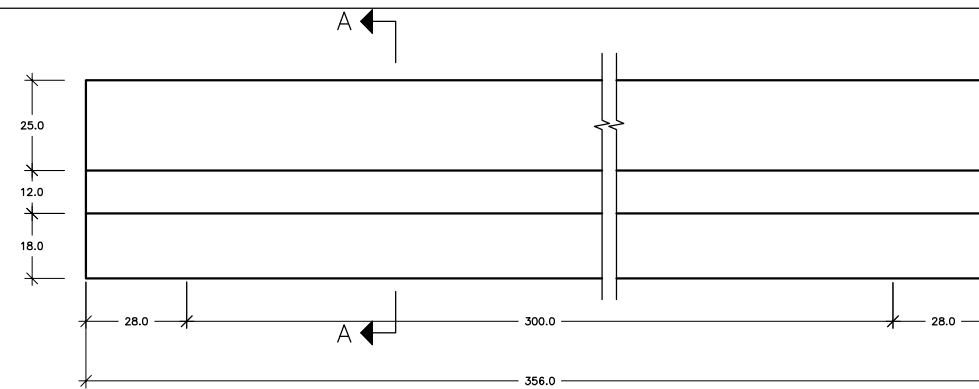
سازمان مدیریت و برنامه ریزی کشور - امور نظام فنی اجرایی
وزارت راه و شهرسازی - مرکز تحقیقات راه مسکن و شهرسازی



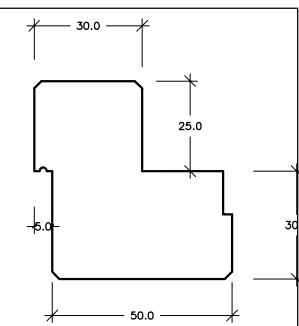
نمای تیر میانی



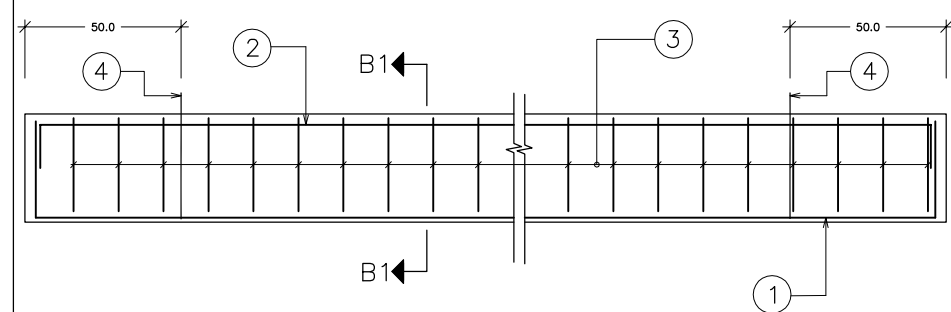
مقطع B-B



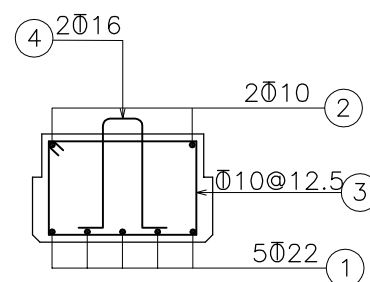
نمای تیر کناری



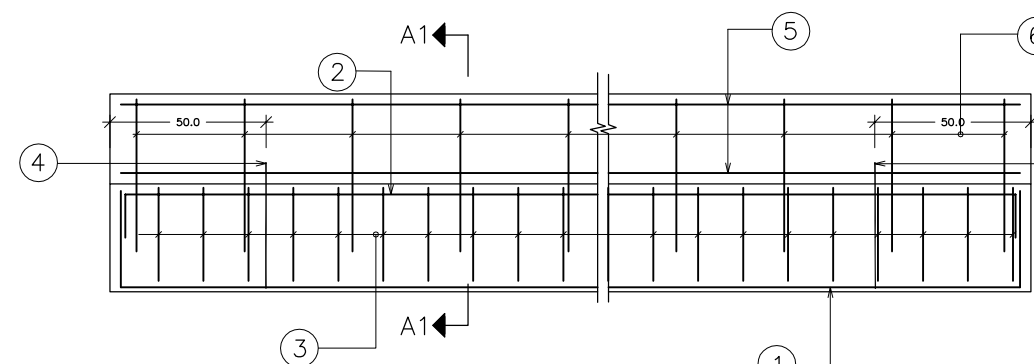
مقطع A-A



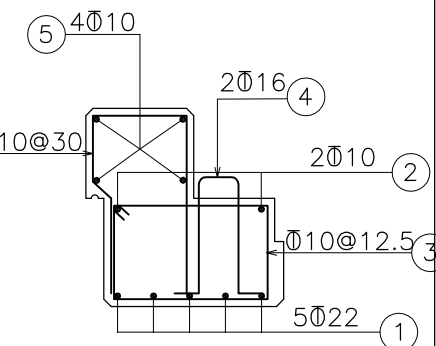
آرماتوربندی تیر میانی



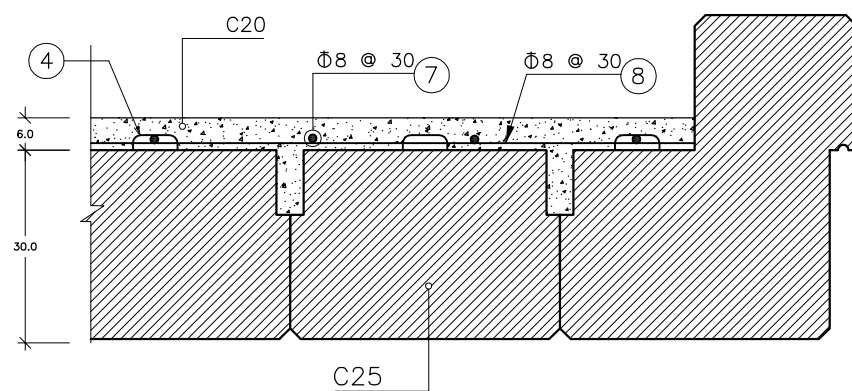
مقطع B1-B1



آرماتوربندی تیر کناری



مقطع A1-A1



جدول آرماتور گذاری دال در جای سائیمتری (به عرض واحد)

شماره	قطر mm	تعداد	شکل آرماتور	طول m	کل طول m	وزن بکتر Kg/m	وزن کل Kg
7	8	3.3	356	3.56	11.75	0.394	4.63
8	8	12	100	1.00	12.00	0.394	4.73
وزن کل آرماتور مورد نیاز						9.36 (Kg)	

جدول آرماتور گذاری تیر پیشی ساخته میانی

شماره	قطر mm	تعداد	شکل آرماتور	طول m	کل طول m	وزن بکتر Kg/m	وزن کل Kg
1	22	5	26 346 26	3.98	19.90	2.986	59.42
2	10	2	12 346 12	3.70	7.40	0.617	4.56
3	10	28	39 24	1.33	37.24	0.617	22.98
4	16	2	4 10 27 20	1.12	2.24	1.57	3.52
وزن کل آرماتور مورد نیاز						90.48 (Kg)	

جدول آرماتور گذاری تیر پیشی ساخته کناری

شماره	قطر mm	تعداد	شکل آرماتور	طول m	کل طول m	وزن بکتر Kg/m	وزن کل Kg
1	22	5	26 346 26	3.98	19.90	2.986	59.42
2	10	2	12 346 12	3.70	7.40	0.617	4.56
3	10	28	39 24	1.33	37.24	0.617	22.98
4	16	2	4 10 27 20	1.12	2.24	1.57	3.52
5	10	4	346	3.46	13.84	0.617	8.54
6	10	12	25 15 22 50	1.17	14.04	0.617	8.66
وزن کل آرماتور مورد نیاز						107.68 (Kg)	

شماره نقشه:

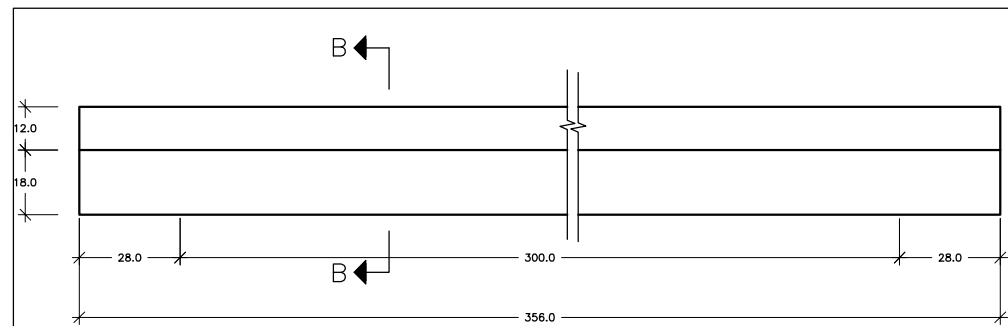
292-SB-P3-1/3
0 < h_s < 1

جزئیات تیر پیش ساخته
دهانه ۳ متر

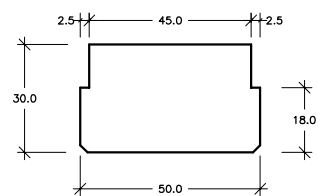
موضوع نقشه:

نشریه شماره ۱-۲۹۲
نقشه های همسان آبروهای دالی شکل راه
تا دهانه ۱۰ متر

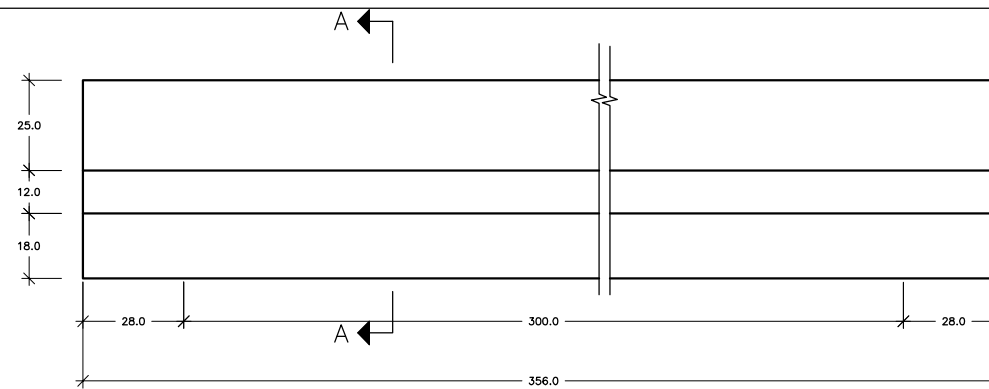
سازمان مدیریت و برنامه ریزی کشور - امور نظام فنی اجرایی
وزارت راه و شهرسازی - مرکز تحقیقات راه مسکن و شهرسازی



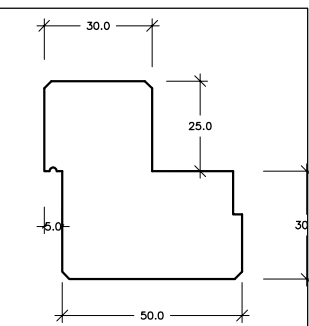
نمای تیر میانی



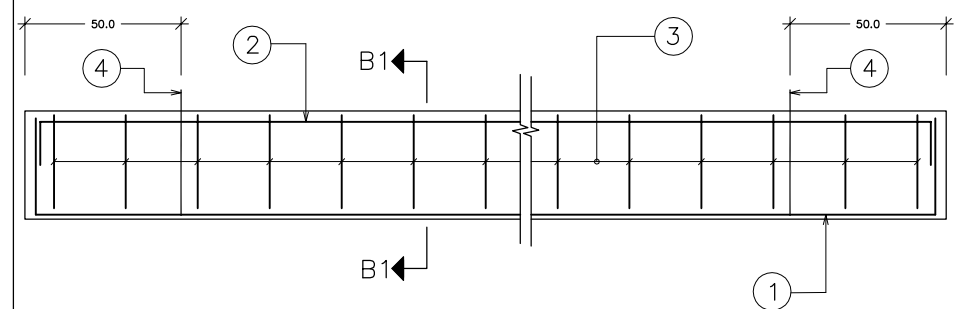
مقطع B-B



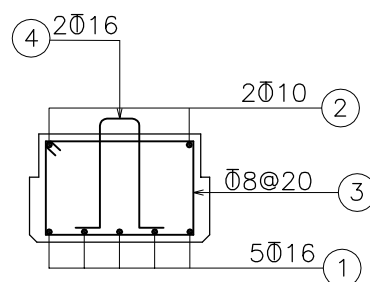
نمای تیر کناری



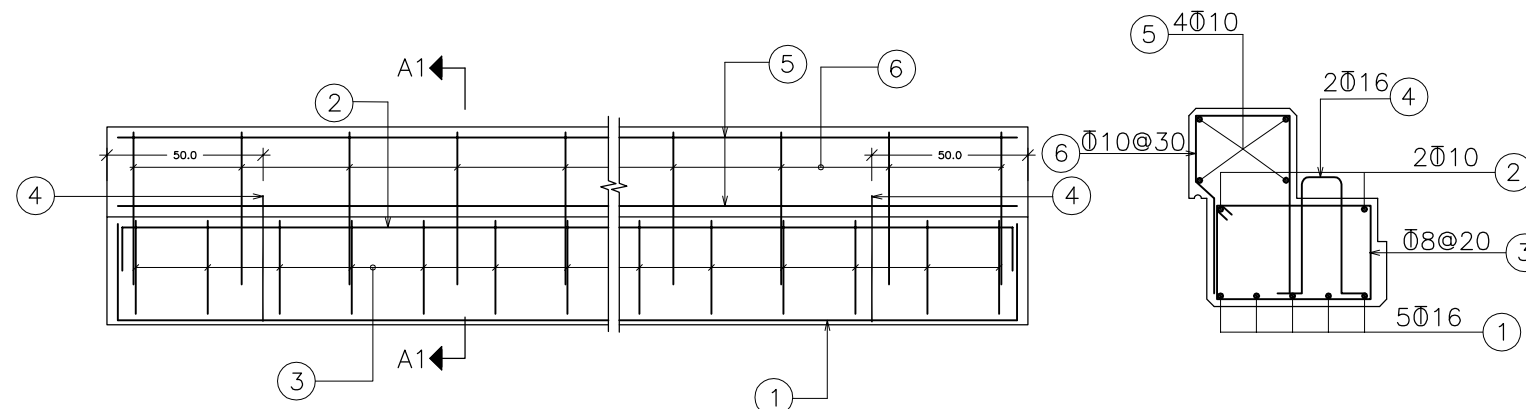
مقطع A-A



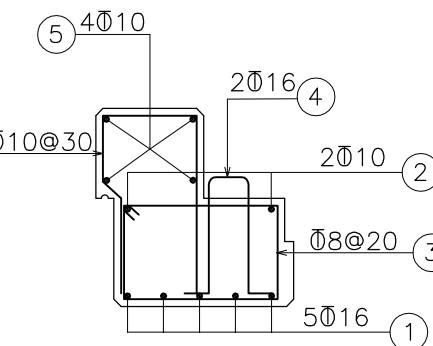
آرماتوربندی تیر میانی



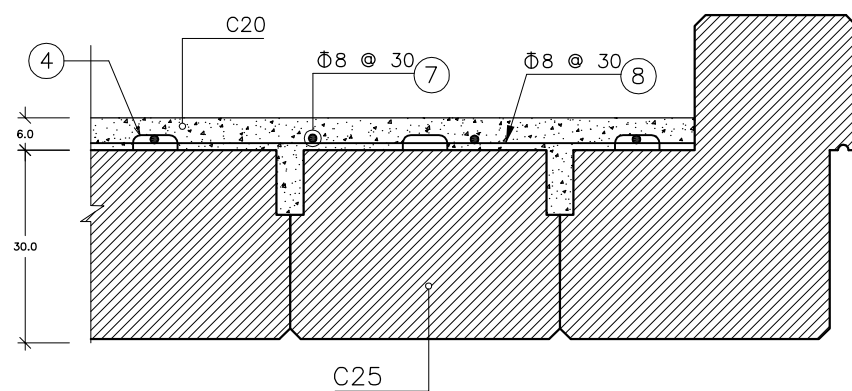
مقطع B1-B1



آرماتوربندی تیر کناری



مقطع A1-A1



جدول آرماتور گذاری دال در جای سائیمتری (به عرضی واحد)

شماره	قطر mm	تعداد	شکل آرماتور	طول m	کل طول m	وزن بکتر Kg/m	وزن کل Kg
7	8	3.3	356	3.56	11.75	0.394	4.63
8	8	12	100	1.00	12.00	0.394	4.73
وزن کل آرماتور مورد نیاز						9.36 (Kg)	

جدول آرماتور گذاری تیر پیشی ساخته میانی

شماره	قطر mm	تعداد	شکل آرماتور	طول m	کل طول m	وزن بکتر Kg/m	وزن کل Kg
1	16	5	19 346 19	3.84	19.20	1.57	30.14
2	10	2	12 346 12	3.70	7.40	0.617	4.56
3	8	18	39 24	1.33	23.94	0.394	9.43
4	16	2	4 10 27 20	1.12	2.24	1.57	3.52
وزن کل آرماتور مورد نیاز						47.65 (Kg)	

جدول آرماتور گذاری تیر پیشی ساخته کناری

شماره	قطر mm	تعداد	شکل آرماتور	طول m	کل طول m	وزن بکتر Kg/m	وزن کل Kg
1	16	5	19 346 19	3.84	19.20	1.57	30.14
2	10	2	12 346 12	3.70	7.40	0.617	4.56
3	8	18	39 24	1.33	23.94	0.394	9.43
4	16	2	4 10 27 20	1.12	2.24	1.57	3.52
5	10	4	346	3.46	13.84	0.617	8.54
6	10	12	25 15 22 50	1.17	14.04	0.617	8.66
وزن کل آرماتور مورد نیاز						64.85 (Kg)	

شماره نقشه:

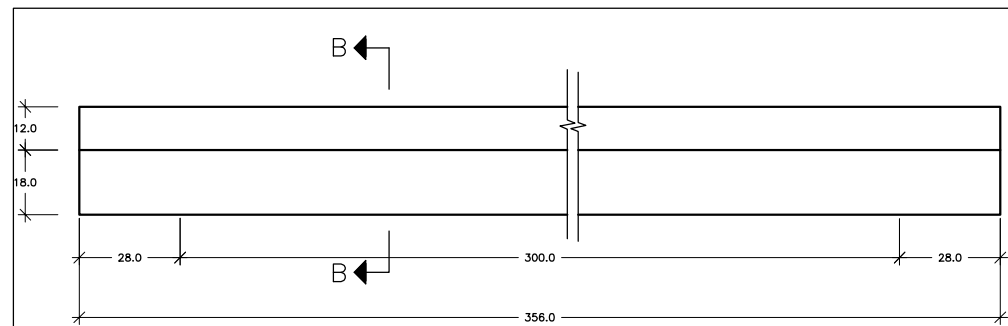
292-SB-P3-2/3
1 < h < 3

جزئیات تیر پیش ساخته
دهانه ۳ متر

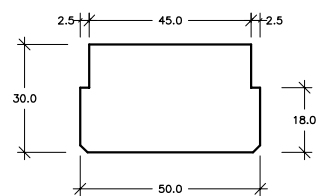
موضوع نقشه:

نشریه شماره ۱-۲۹۲
نقشه های همسان آبروهای دالی شکل راه
تا دهانه ۱۰ متر

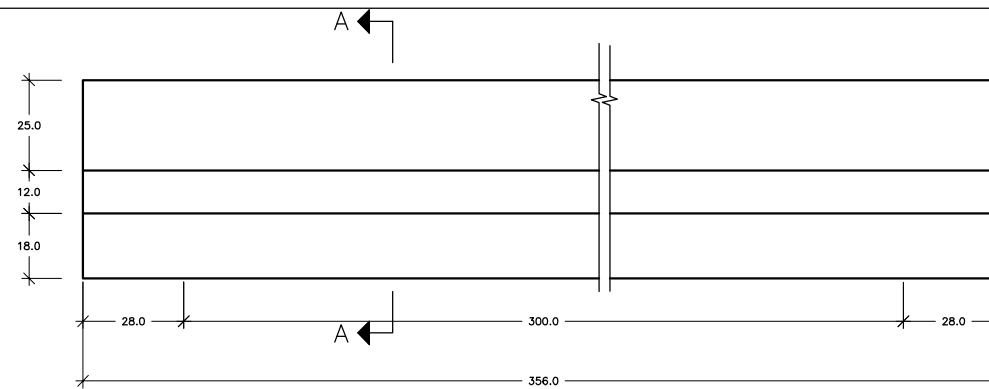
سازمان مدیریت و برنامه ریزی کشور - امور نظام فنی اجرایی
وزارت راه و شهرسازی - مرکز تحقیقات راه مسکن و شهرسازی



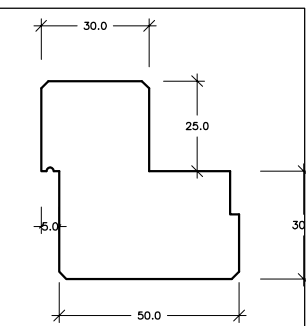
نمای تیر میانی



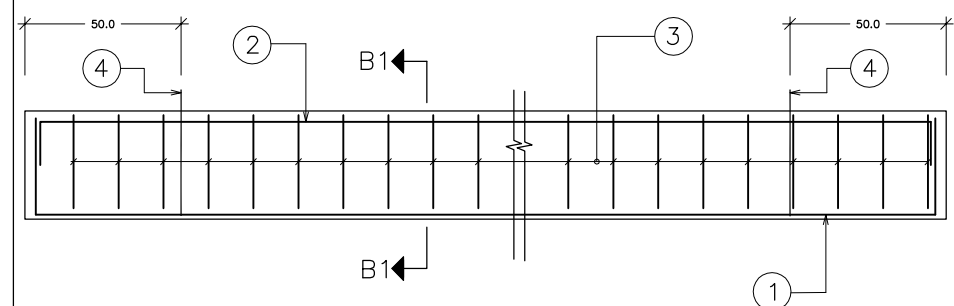
مقطع B-B



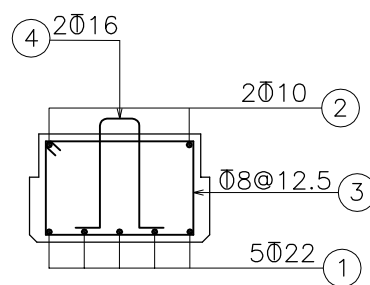
نمای تیر کناری



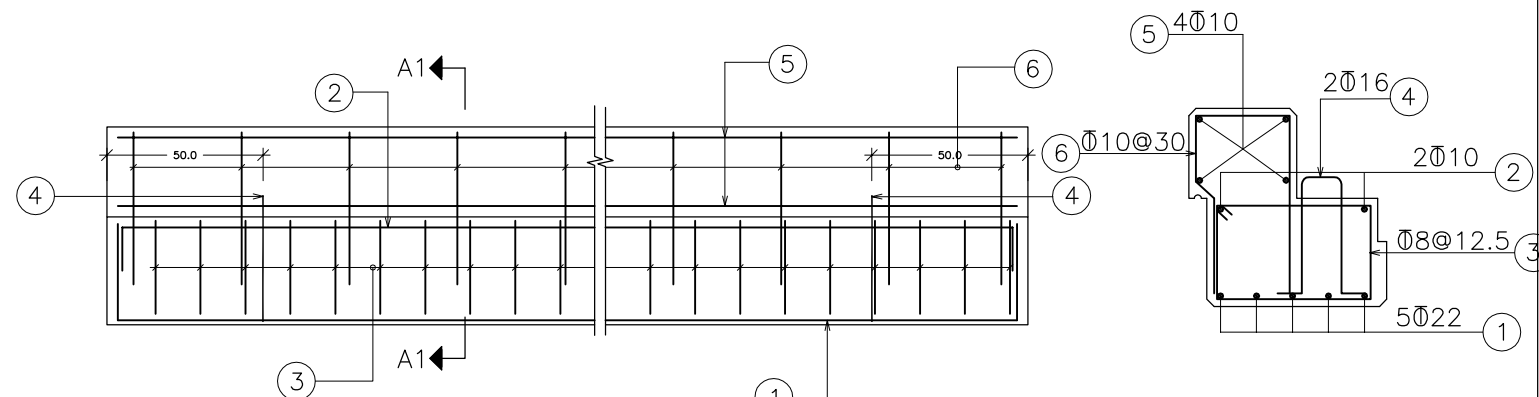
مقطع A-A



آرماتوربندی تیر میانی

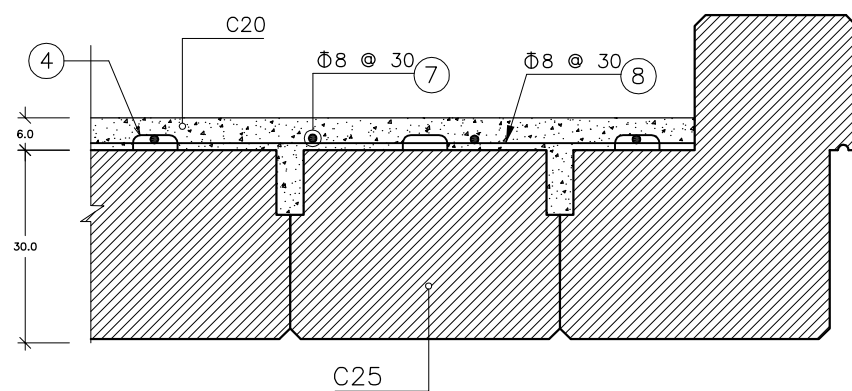


مقطع B1-B1



آرماتوربندی تیر کناری

مقطع A1-A1



جدول آرماتور گذاری دال در جای سائیمتری (په عرضی واحد)

شماره	قطر mm	تعداد	شکل آرماتور	طول m	کل طول m	وزن بکتر Kg/m	وزن کل Kg
7	8	3.3	356	3.56	11.75	0.394	4.63
8	8	12	100	1.00	12.00	0.394	4.73
وزن کل آرماتور مورد نیاز						9.36 (Kg)	

جدول آرماتور گذاری تیر پیشی ساخته میانی

شماره	قطر mm	تعداد	شکل آرماتور	طول m	کل طول m	وزن بکتر Kg/m	وزن کل Kg
1	22	5	26 346 26	3.98	19.90	2.986	59.42
2	10	2	26 346 26	3.98	7.96	0.617	4.91
3	8	28	39 24	1.33	35.91	0.394	14.15
4	16	2	4 10 27 20	1.12	2.24	1.57	3.52
وزن کل آرماتور مورد نیاز						82.0 (Kg)	

جدول آرماتور گذاری تیر پیشی ساخته کناری

شماره	قطر mm	تعداد	شکل آرماتور	طول m	کل طول m	وزن بکتر Kg/m	وزن کل Kg
1	22	5	26 346 26	3.98	19.90	2.986	59.42
2	10	2	26 346 26	3.98	7.96	0.617	4.91
3	8	28	39 24	1.33	35.91	0.394	14.15
4	16	2	4 10 27 20	1.12	2.24	1.57	3.52
5	10	4	346	3.46	13.84	0.617	8.54
6	10	12	25 15 22 50	1.17	14.04	0.617	8.66
وزن کل آرماتور مورد نیاز						99.20 (Kg)	

شماره نقشه:

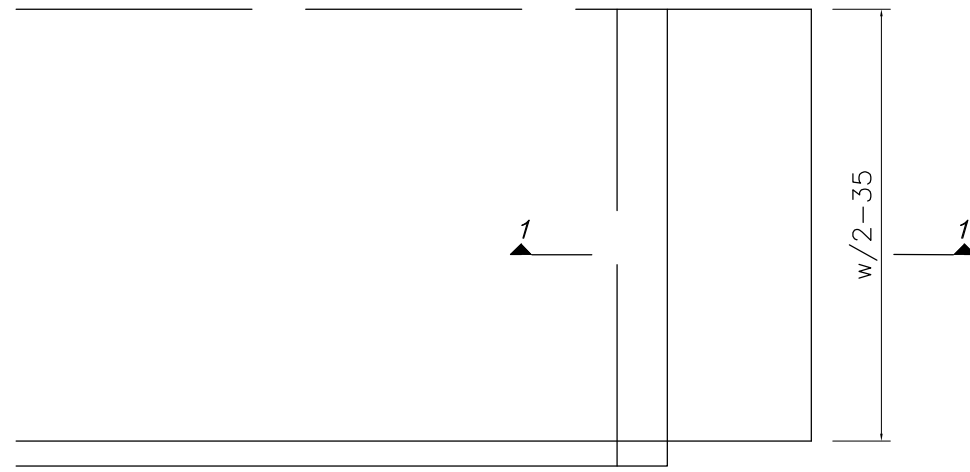
292-SB-P3-3/3
3 < h_s < 6

جزئیات تیر پیش ساخته
دهانه ۳ متر

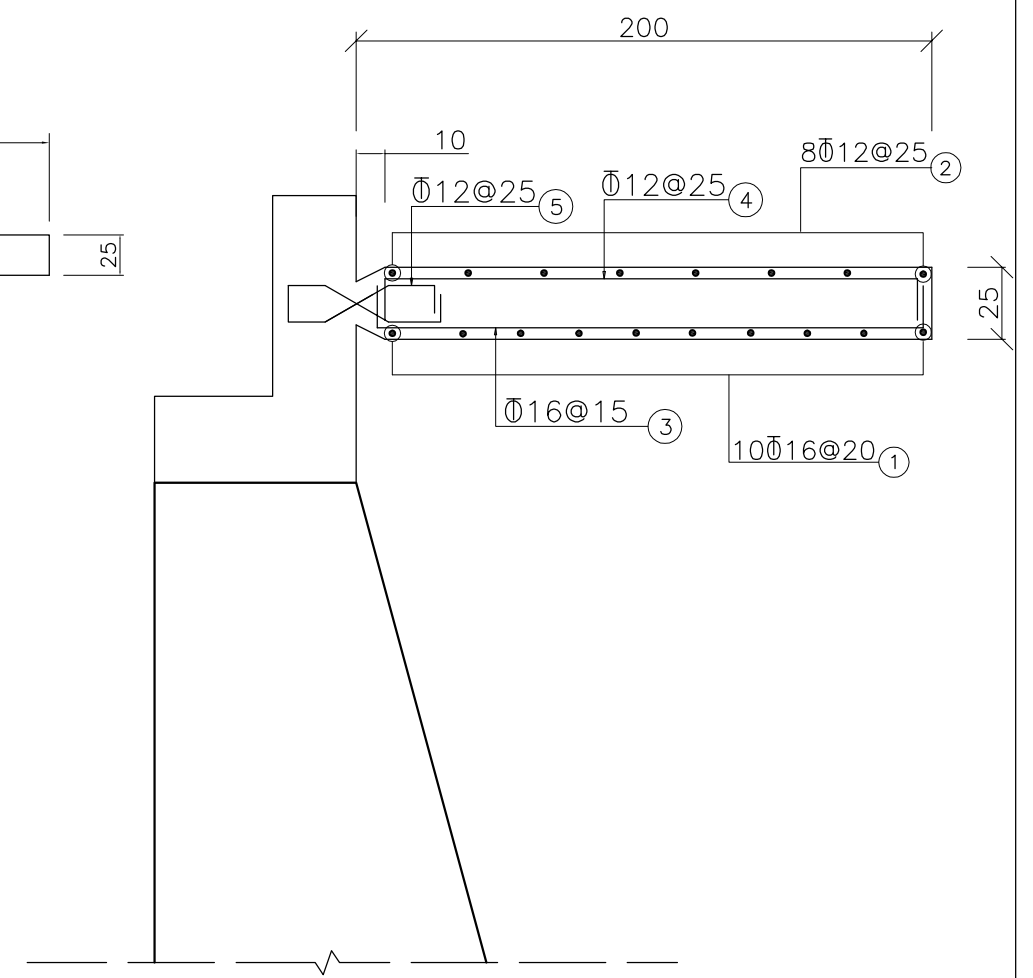
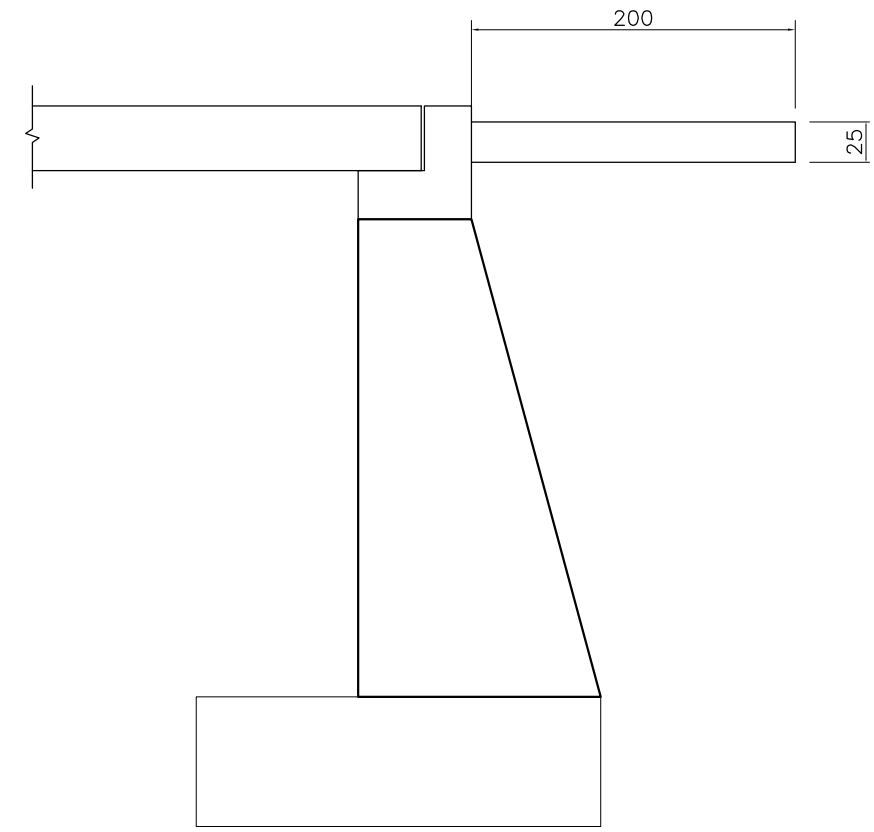
موضوع نقشه:

نشریه شماره ۱-۲۹۲
نقشه های همسان آبروهای دالی شکل راه
تا دهانه ۱۰ متر

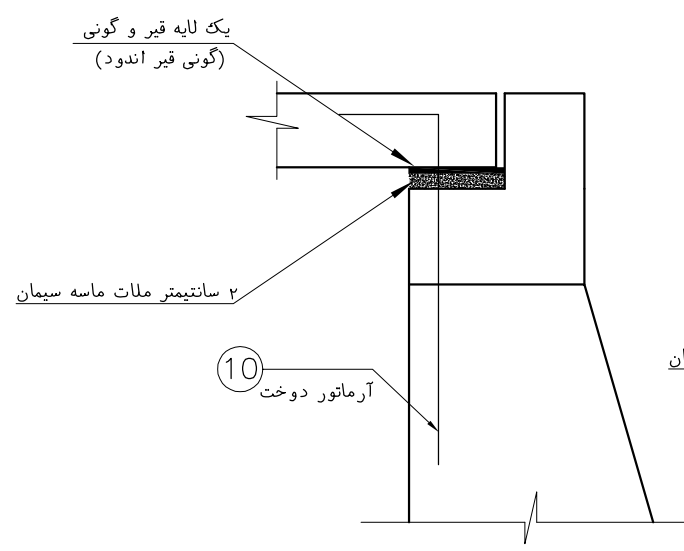
سازمان مدیریت و برنامه ریزی کشور - امور نظام فنی اجرایی
وزارت راه و شهرسازی - مرکز تحقیقات راه مسکن و شهرسازی



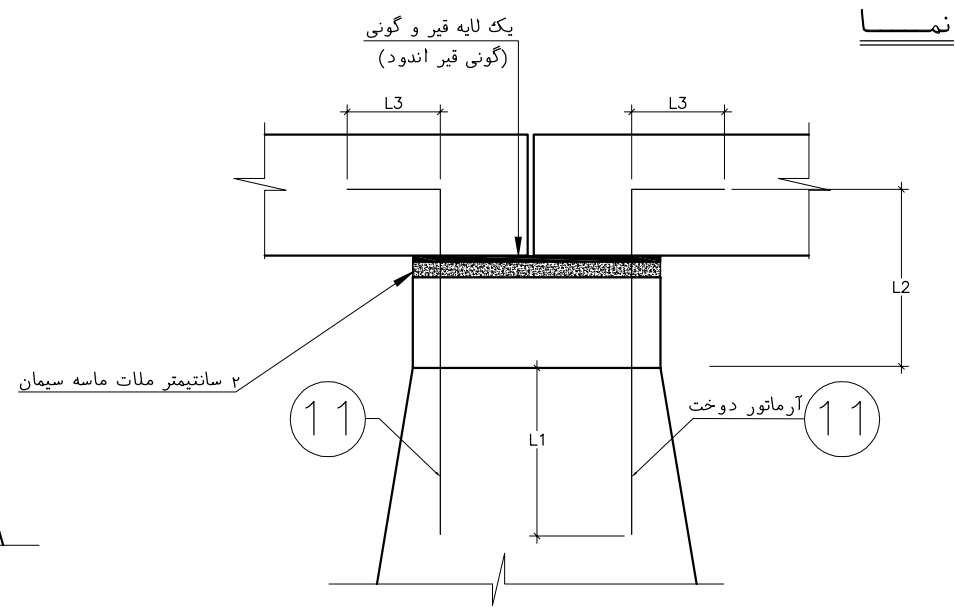
پلان



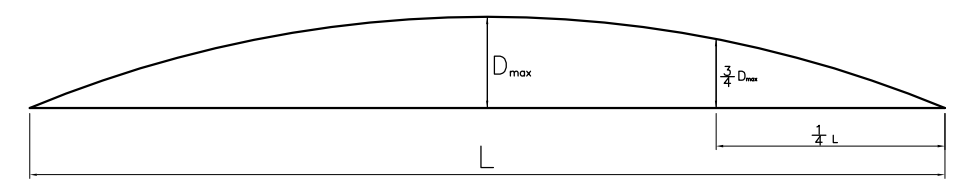
مقطع 1-1



جزئیات نشیمن گاه دال روی کوله

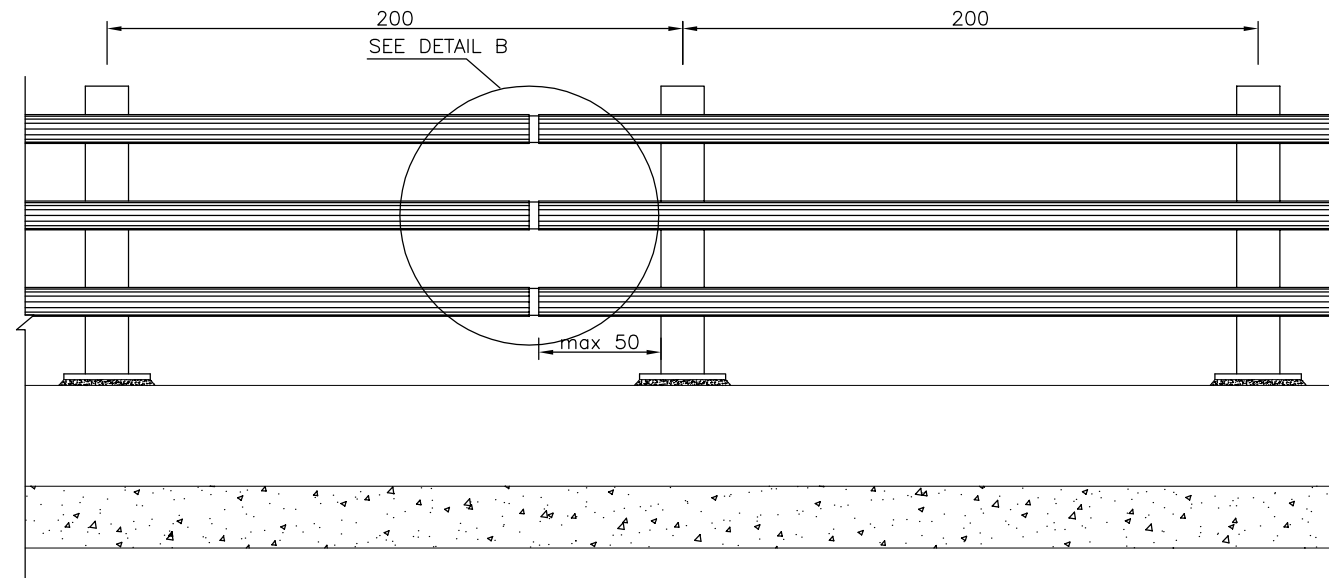
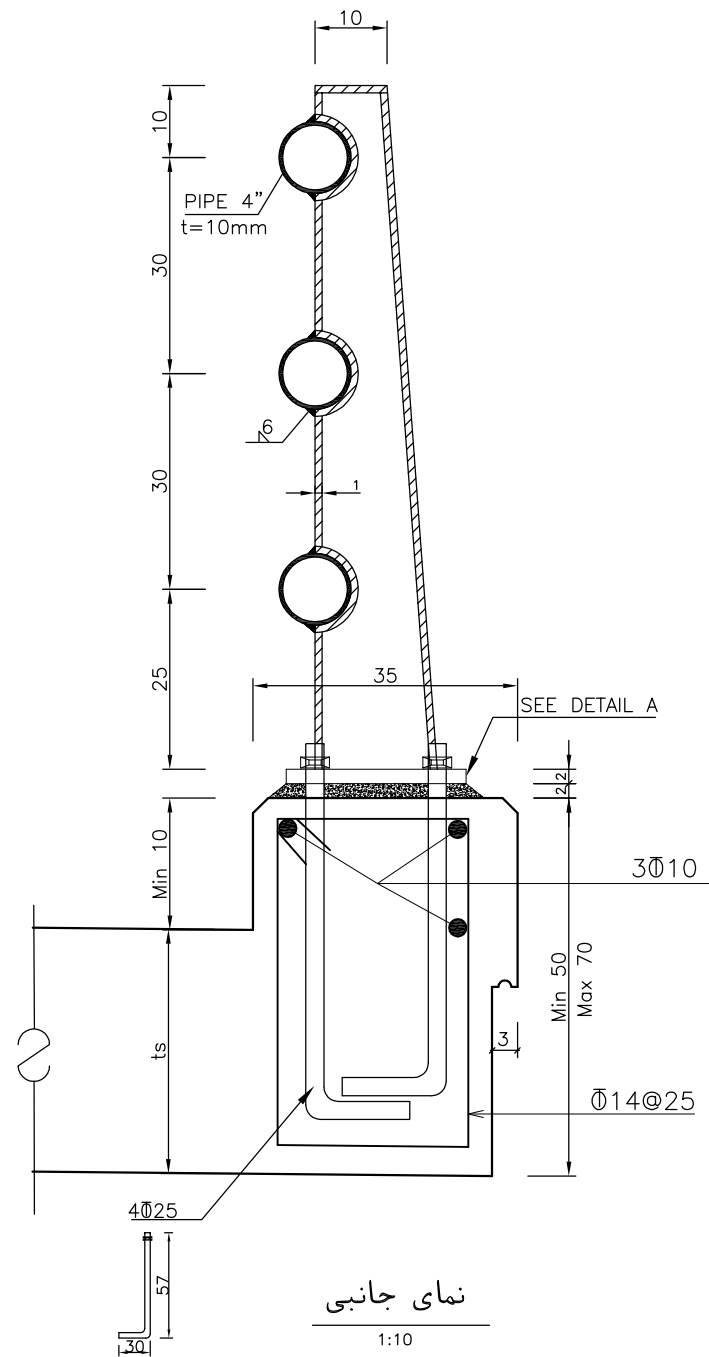


جزئیات نشیمن گاه دال روی پایه

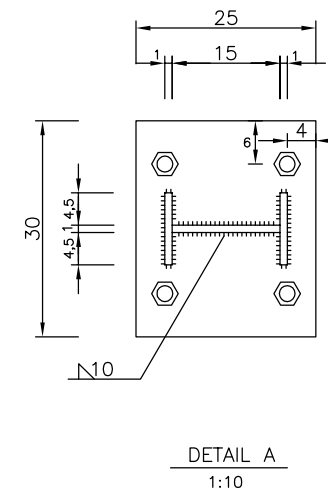
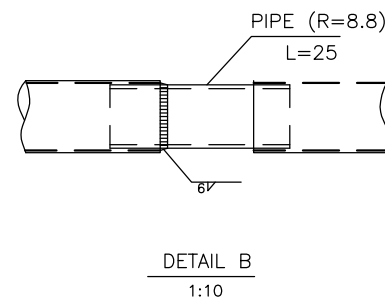


جزئیات خیز منفی

شماره نقشه: 292-Detail-1	موضوع نقشه: (جزئیات دال دسترسی) (جزئیات نشیمن گاه تیر) (جزئیات خیز منفی)	نشریه شماره ۱-۲۹۲ نقشه های همسان آبروهای دالی شکل راه تا دهانه ۱۰ متر	سازمان مدیریت و برنامه ریزی کشور - امور نظام فنی اجرایی وزارت راه و شهرسازی - مرکز تحقیقات راه مسکن و شهرسازی
-----------------------------	-----------------------------------------------------------------------------	-----------------------------------------------------------------------------	------------------------------------------------------------------------------------------------------------------



نمای طولی
1:25



فاصله درزهای انبساط و انقباض از یکدیگر، حداکثر ۶ متر می باشد.

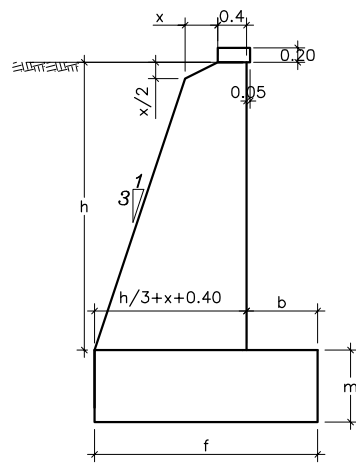
شماره نقشه:
292-Detail-2

جزئیات نرده

موضوع نقشه:

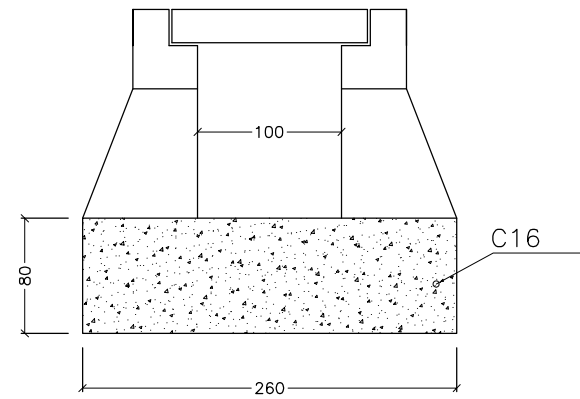
نشریه شماره ۱-۲۹۲
نقشه های همسان آبروهای دالی شکل راه
تا دهانه ۱۰ متر

سازمان مدیریت و برنامه ریزی کشور - امور نظام فنی اجرایی
وزارت راه و شهرسازی - مرکز تحقیقات راه مسکن و شهرسازی

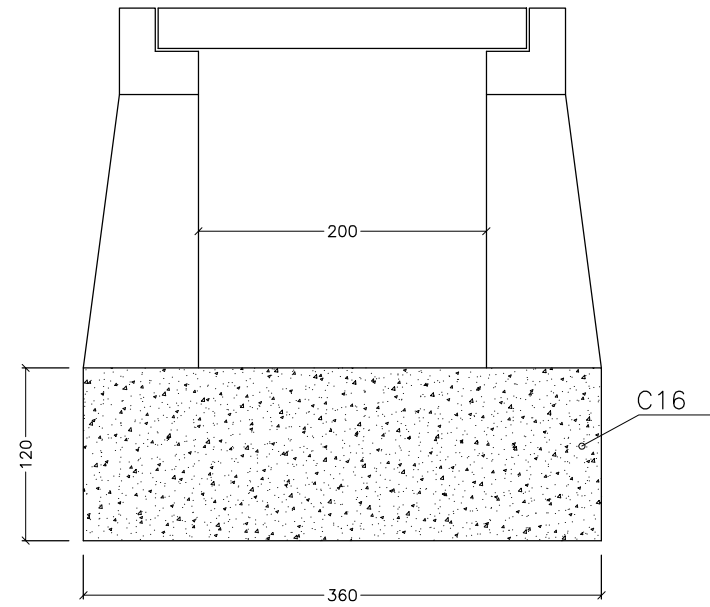


ابعاد دیوارهای برگشتی

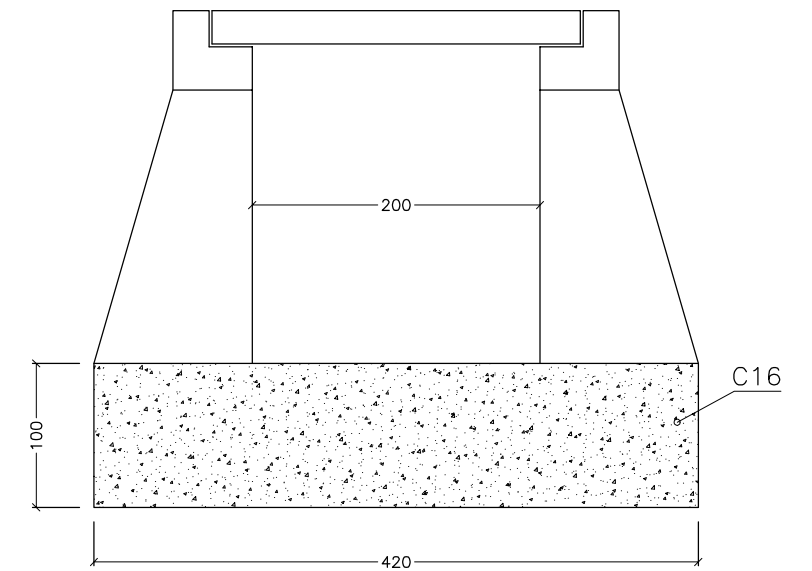
h	x	b	f	m
1.00	0.00	0.17	0.90	0.80
2.00	0.10	0.33	1.50	0.80
3.00	0.25	0.55	2.20	0.80
4.00	0.45	0.77	2.95	0.80
5.00	0.55	0.98	3.60	1.00
6.00	0.75	1.20	4.35	1.20
7.00	0.90	1.47	5.10	1.30



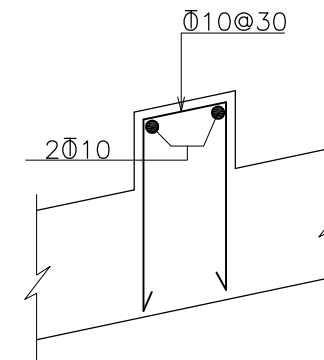
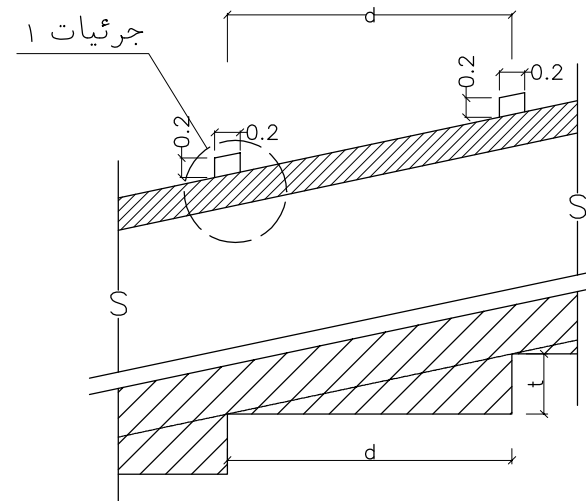
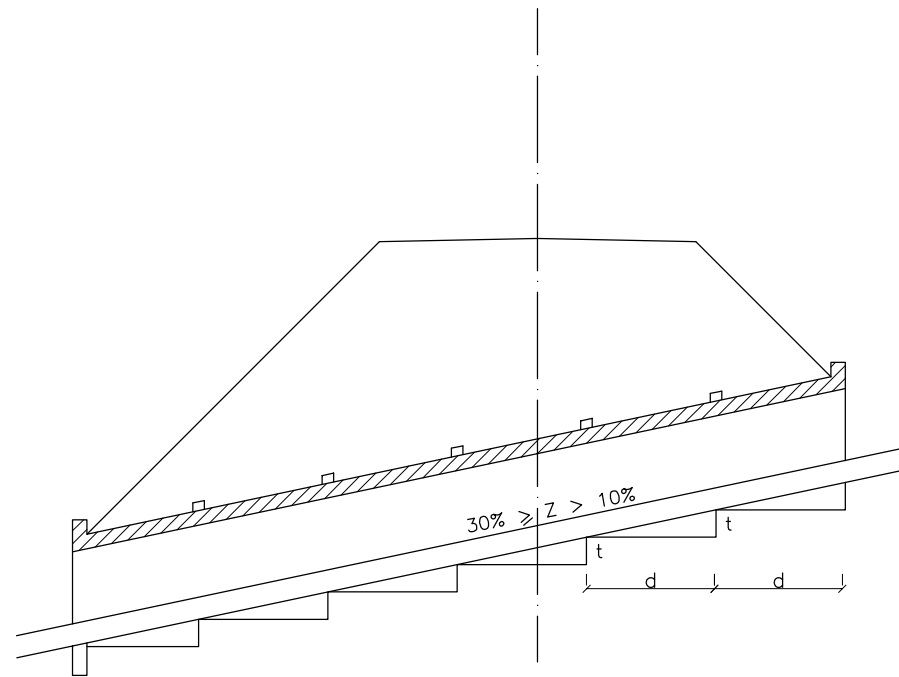
ابعاد پی گسترده
آبرو دهانه ۱ متر همسطح و زیرخاکی



ابعاد پی گسترده
آبرو دهانه ۲ متر زیرخاکی ۱ الی ۶ متر



ابعاد پی گسترده
آبرو دهانه ۲ متر همسطح



جزئیات ۱

جزئیات پله کانی کردن کف پی و دال آبرو

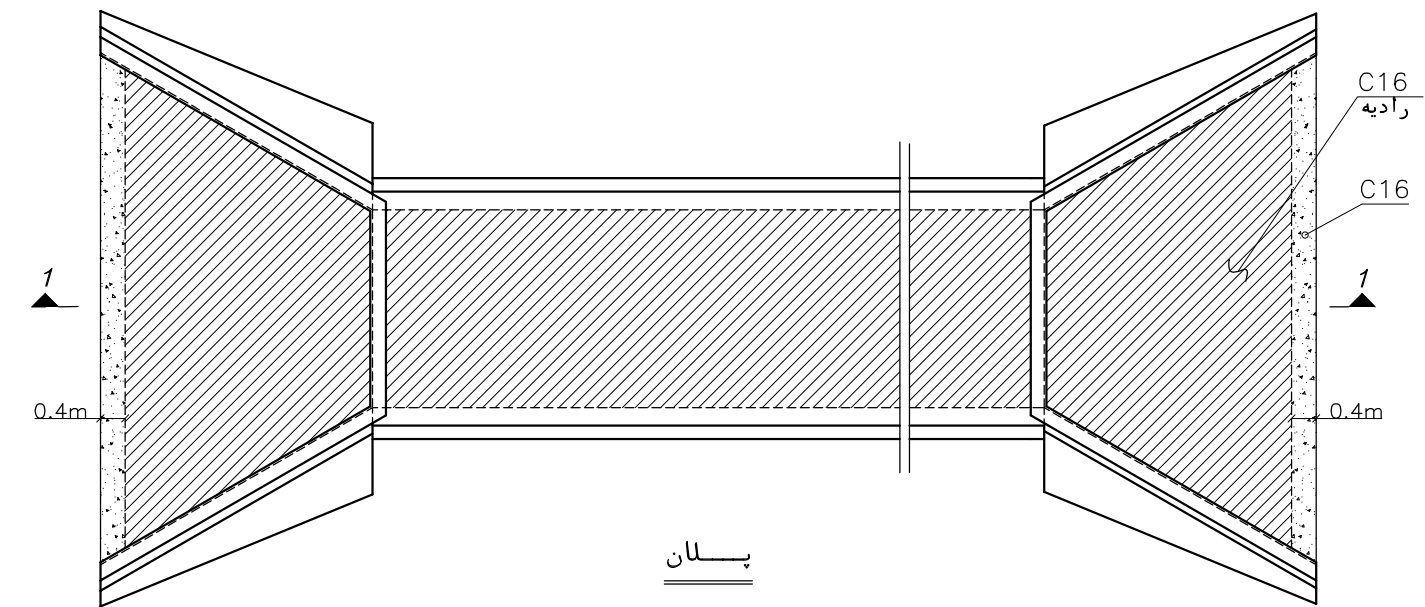
شماره نقشه:

292-Detail-3

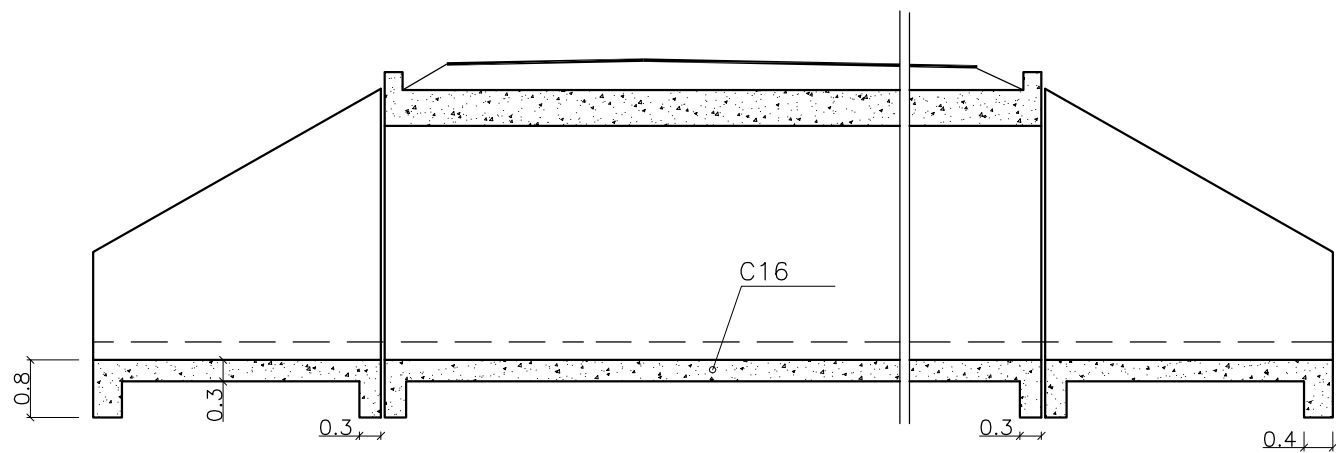
موضوع نقشه: (جزئیات پی گسترده) (جزئیات پله کانی کردن پی)
(جزئیات دیوار برگشتی)

نشریه شماره ۱-۲۹۲
نقشه های همسان آبروهای دالی شکل راه
تا دهانه ۱۰ متر

سازمان مدیریت و برنامه ریزی کشور - امور نظام فنی اجرایی
وزارت راه و شهرسازی - مرکز تحقیقات راه مسکن و شهرسازی

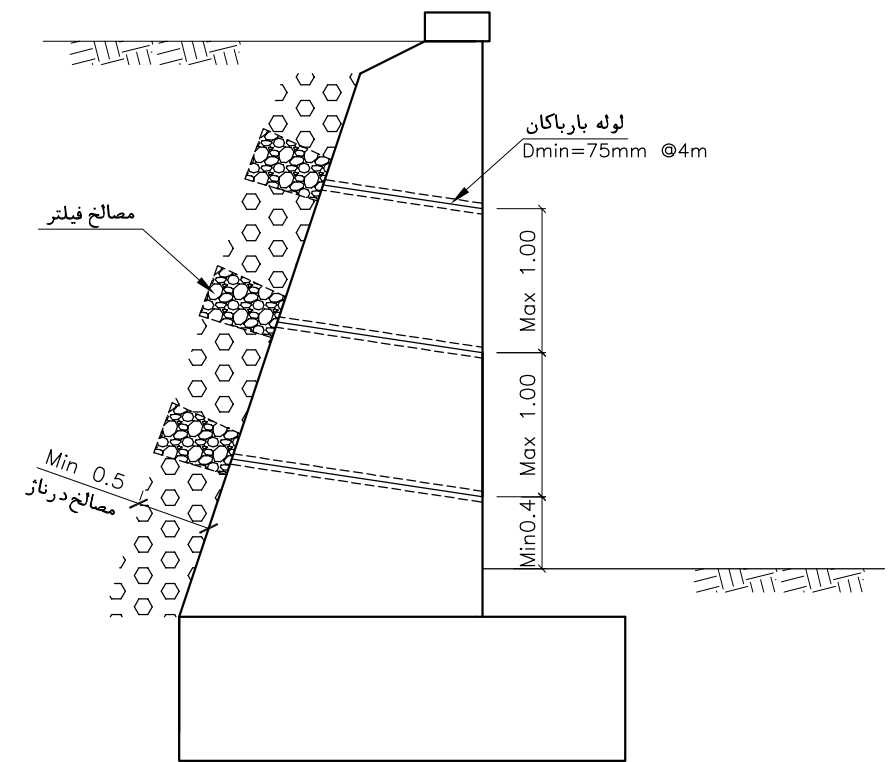


پلان



مقطع 1-1

جزئیات رادیه و برید



جزئیات اجرایی زهکشی

شماره نقشه:

292-Detail-4

موضوع نقشه: (جزئیات رادیه و برید)

(جزئیات زهکشی دیوارها و کوله ها)

نشریه شماره ۱-۲۹۲
نقشه های همسان آبروهای دالی شکل راه
تا دهانه ۱۰ متر

سازمان مدیریت و برنامه ریزی کشور - امور نظام فنی اجرایی
وزارت راه و شهرسازی - مرکز تحقیقات راه مسکن و شهرسازی

Islamic Republic of Iran
management and planning organization

Commonly use Drawings for road bridges with spans up to 10 m (Slab Culverts)

No. 292 - 1

Office of Deputy for Technical and
Infrastructure Development Affairs
Department of Technical and Execution Affairs

Nezamfanni.ir

The Ministry of Road & Urban Development
Road, Housing & Urban Development Research Center

bhrc.ac.ir

2015